

KFV Karl Fliether GmbH & Co. KG

Siemensstraße 10 · D-42551 Velbert

Telefon: 0 20 51 / 278 - 0

Fax Vertrieb Inland: 0 20 51 / 278 - 167

Fax Vertrieb Ausland: +49 (0) 20 51 / 278 - 33

info@kfv.de · www.kfv.de

Ein Unternehmen der SIEGENIA-AUBI Gruppe.



Mehrfachverriegelungen mit Rundbolzen

AS 2300 / AS 2304

AS 9300 / AS 9304

Stand 12.06 Technische Änderungen vorbehalten!

Sicherheit ist heute mehr als wichtig. Unser Mehrfachverriegelungssystem mit Rundbolzen bietet dank seiner drei Verriegelungspunkte Schutz gegen Aufbruchversuche mit körperlicher Gewalt.

Sicherheitsaspekt:

Die horizontal verriegelnden Stahl-Rundbolzen wirken einem Aushebeln der Tür entgegen. Das Getriebe zieht die Tür fest an den Rahmen und erzielt den optimalen Dichtschluss.

- massive Rundbolzen gegen Aushebeln
- gehärtete Stahlelemente für hohe Festigkeit
- aufsägegeschützter Hauptschlossriegel gegen gewaltsamen Zugriff
- kraftvoll anziehendes Getriebe für hohen Dichtschluss



Ihre Vorteile:

- Bestmögliche Verarbeitung und hochwertige Einzelteile garantieren hohe Haltbarkeit und einfache Bedienung.
- Die Mehrfachverriegelung ist einsetzbar mit einbruchssicheren Profilzylindern.
- Das Schließsystem ist auch bei intensiver Nutzung für extrem langen Einsatz geeignet.
- Die patentierte Technik garantiert optimalen Sitz der Tür im Rahmen.



Die Vorteile für Ihre Kunden:

- Die Rundbolzen verhindern das Aushebeln der Tür.
- Das Getriebe zieht die Tür fest in den Rahmen und schließt Zugluft aus.
- Der hohe Dichtschluss der Tür schützt vor Lärm.
- Das leichtgängige Getriebe ermöglicht einfachste Bedienung.
- Durch den optimalen Dichtschluss der Tür verbessert sich die Wärmedämmung.

Einsatzbereiche für Mehrfachverriegelungen mit Rundbolzen:

- Haustüren
- Keller- und Nebeneingangstüren
- Wohnungsabschlusstüren in Mehrfamilienhäusern

Mehrfachverriegelungen mit Rundbolzen können darüber hinaus auch in anderen Bereichen eingesetzt werden: z.B. zum Schutz gegen Verzug von Holz- und Kunststoff-Haustüren sowie bei besonders hohen Türen in Innenräumen.

Hinweis: Zum optimalen Schutz verwenden Sie zusätzliche Bandseitensicherungen und einbruchhemmende Profilzylinder.



AS 2300 / AS 9300

Mehrfachverriegelung mit Hauptschloss und 2 Rundbolzen

Art.-Nr.	Stulp	Maße	
F 16		16 x 3 mm	Die Materialstärke bei Niro-Flachstulpen (F) beträgt 2,5 mm.
F 20		20 x 3 mm	
F 24		24 x 3 mm	
P 6/22		6 x 22 x 6 x 2 mm	
P 6/24		6 x 22 x 6 x 2 mm	
P 8/22		8 x 22 x 8 x 2 mm Niro	
P 8/24		8 x 24 x 8 x 2 mm Niro	
P 10/24		10 x 24 x 10 x 2 mm Niro	
P 10/30		10 x 30 x 10 x 2 mm	

Entfernung	Dornmaße											
	AS 2300											
	-	-	35	40	45	50	55	60	65	70	80	100
	AS 9300											
	25	30	-	-	-	-	-	-	-	-	-	-
	10	15	20	20	20	20	20	20	20	20	20	20
	8 mm, 10 mm											

Ausführung	A	B	C	G	I	K		
B001	2170	760	730	1020	290	130		
B002	2170	760	730	1050	260	160		
B003*	2400	760	980	1020	270	130		
B004*	2400	760	980	1050	240	160		
B298	2170	760	605	1020	415	130		
B327	2170	760	605	1050	385	160		

* ausser P 6/22 Alle Maße in mm.

AS 2304 / AS 9304

Mehrfachverriegelung mit Hauptschloss und 4 Rundbolzen

Art.-Nr.	Stulp	Maße	
F 16		16 x 3 mm	Die Materialstärke bei Niro-Flachstulpen (F) beträgt 2,5 mm.
F 20		20 x 3 mm	
F 24		24 x 3 mm	
P 6/22		6 x 22 x 6 x 2 mm	
P 6/24		6 x 24 x 6 x 2 mm	
P 8/22		8 x 22 x 8 x 2 mm Niro	
P 8/24		8 x 24 x 8 x 2 mm Niro	
P 10/24		10 x 24 x 10 x 2 mm Niro	
P 10/30		10 x 30 x 10 x 2 mm	

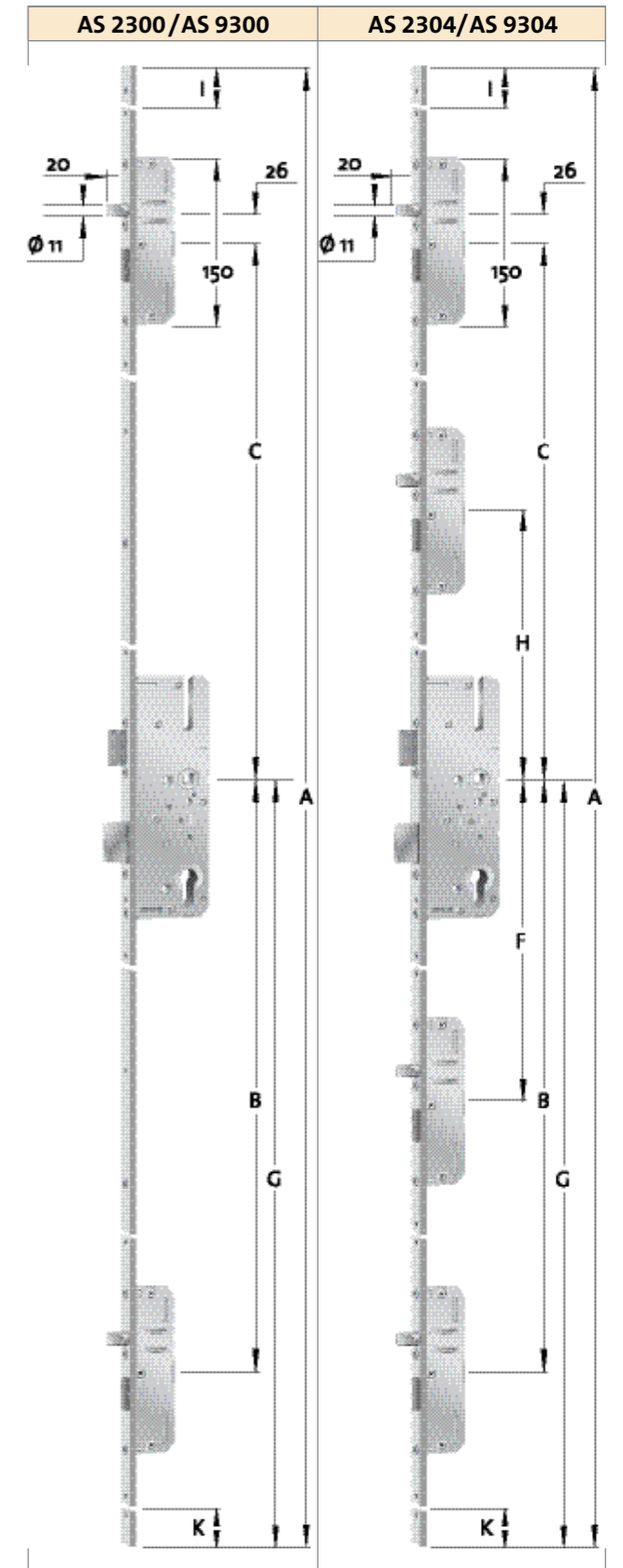
Entfernung	Dornmaße											
	AS 2304											
	-	-	35	40	45	50	55	-	65	70	80	100
	AS 9304											
	25	30	-	-	-	-	-	-	-	-	-	-
	10	15	20	20	20	20	20	-	20	20	20	20
	8 mm, 10 mm											

Ausführung	A	B	C	F	G	H	I	K
B001	2170	760	730	385	1020	355	290	130
B002	2170	760	730	385	1050	355	260	160
B003*	2400	760	980	385	1020	480	270	130
B004*	2400	760	980	385	1050	480	240	160
B303	2170	885	605	510	1020	355	415	5
B332	2170	885	605	510	1050	355	385	35

* ausser P 6/22 Alle Maße in mm.

Lieferbare Stulpoberflächen:

AS 2300, AS 9300, AS 2304 und AS 9304 = hell verzinkt, altsilberfarbig 0125-, silberfarbig RAL 9006-, silberfarbig RAL 9007-, weiss RAL 9016 kunststoffbeschichtet, Nirosta matt gebürstet (Niro)



Hauptschlosskasten AS 2300/2304
 Kastenhöhe: 210 mm
 Kastenstärke: 16 mm
 Hinterdornmaß:
 bei 35 - 50 mm Dornmaß 17, 5 mm
 bei 55 - 100 mm Dornmaß 23, 5 mm

Hauptschlosskasten AS 9300/9304
 Kastenhöhe: 198 mm
 Kastenstärke: 16 mm
 Hinterdornmaß:
 bei 25 - 30 mm Dornmaß 17, 5 mm