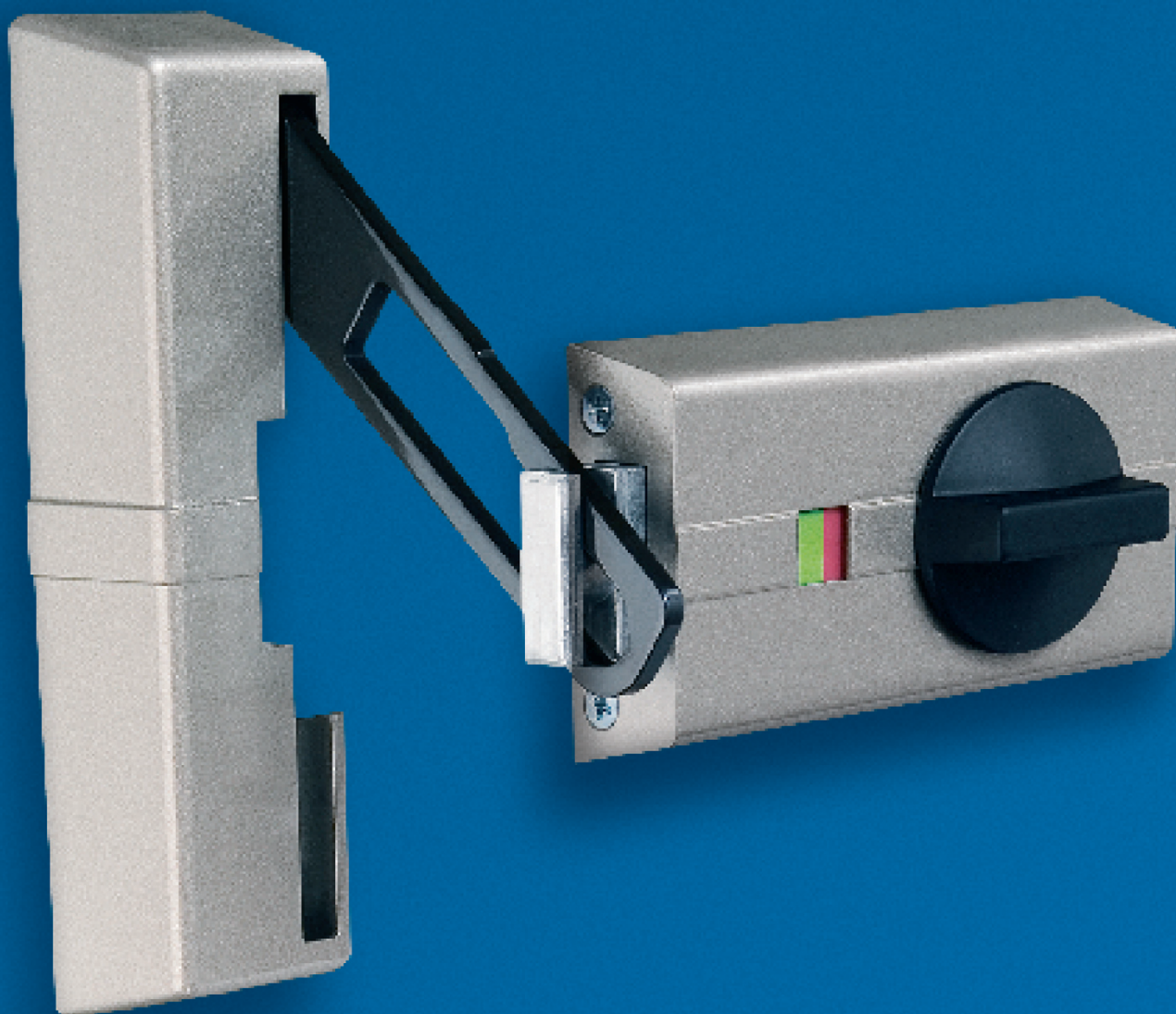


▶▶▶ Sicherheits-Zusatzschloss K9000



Schiebt jedem unerwünschten Besucher einen Riegel vor: K9000 Sicherheits-Zusatzschloss

- ▶ Für Dornmaß 60 und 70 mm
- ▶ Für linke und rechte Türen
- ▶ Einfache und rasche Montage
- ▶ Sicherheits-Schließkasten
- ▶ Mit Mehrfachverschraubung
- ▶ Mit integriertem Türfänger
- ▶ Rot-Grün-Funktionsanzeige
- ▶ Bequeme Einknopf-Bedienung
- ▶ Für nach innen aufgehende Türen

Funktionen

Einknopf-Bedienung

Bequeme Handhabung: Bei der ersten Drehung ist der Türfänger in Funktion gesetzt, bei der zweiten Drehung der Riegel in Sperrstellung gebracht.

Integrierter Türfänger

Ermöglicht Zutrittskontrolle und spaltbreites Öffnen der Tür in gesicherter Position. Somit kann von außen nicht mit Gewalt geöffnet werden. Der Türfänger rastet beim Öffnen der Tür nicht ein. In einer Gefahrensituation kann die Tür sofort wieder geschlossen werden.

Rot-Grün-Anzeige

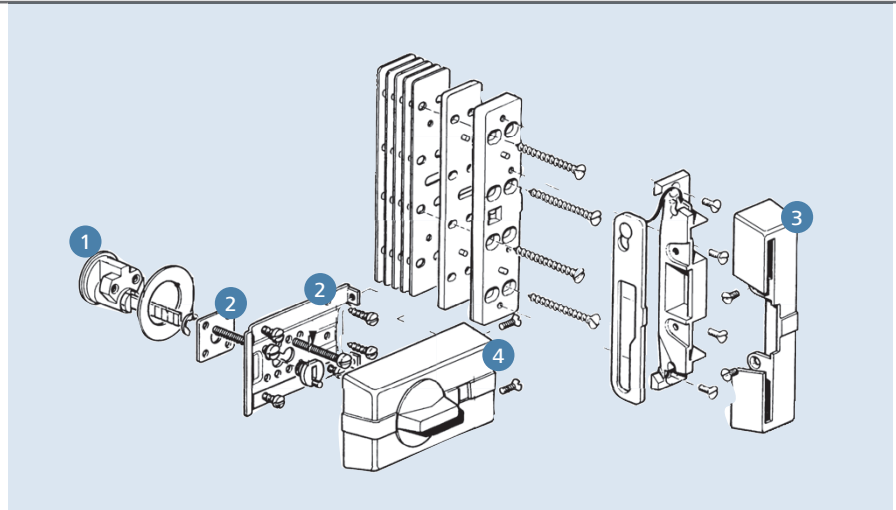
Gibt Aufschluss darüber, in welcher Stellung sich Türfänger und/oder Riegel befinden.

- Grün ▶ offen
- Rot/Grün ▶ Türfänger in Funktion
- Rot ▶ Riegel in Sperrstellung

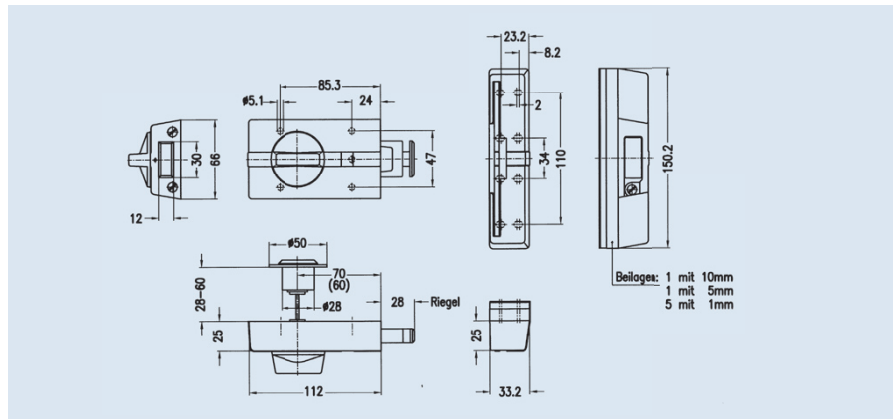
Außenzylinder

Der Außenzylinder ist in allen EVVA-Schließsystemen verfügbar und somit in jede EVVA-Schließanlage voll integrierbar.

Optimale Sicherheit, bequeme Handhabung und einfachste Montage machen das Sicherheits-Zusatzschloss K9000 zu einem hochwertigen Produkt.



- 1 **Außenzylinder mit Aufbohr- und Abtasticherung** in allen EVVA-Systemen verfügbar. **Voll integrierbar** in jede EVVA-Schließanlage
- 2 **Zusätzlicher Aufbohrschutz** durch einseitig gehärtete und angespitzte Befestigungsschrauben beim Außenzylinder
- 3 **Integrierter Türfänger** ohne Einrastung, so dass die Tür in Gefahrensituationen jederzeit geschlossen werden kann und Sicherheits-Schließkasten mit Mehrfachverschraubung
- 4 **Rot-Grün-Funktionsanzeige** **Bequeme Handhabung** durch Einknopf-Bedienung



Typenbezeichnungen:

- | | |
|-------|---|
| K9000 | mit Außenzylinder, Messing vernickelt mit Manganstahlrosette oder mit Außenzylinder, Messing matt mit Messingrosette |
| K9020 | mit Innenzylinder, Messing vernickelt oder Messing (bei Oberflächenausführung Goldmetallisé) mit Außenzylinder, Messing vernickelt mit Manganstahlrosette oder mit Außenzylinder, Messing matt mit Messingrosette |

Oberflächenausführung Schlosskasten/Schließgehäuse:

Neusilbermetallisé, Goldmetallisé, Bronzeméttallisé

