

edi

**dieckmann®**

SCHUTZBESCHLÄGE





## Sehr geehrter Kunde, sehr geehrter Interessent!

Kennen Sie einen anderen **Hersteller** in Deutschland, der Schutzgarnituren in einer solchen Bandbreite produziert wie die Firma **dieckmann GmbH** aus Iserlohn?

Zugegeben, diese Seite unserer Herstellerkompetenz wurde bisher viel zu wenig ins rechte Licht gerückt. Immerhin produziert das Unternehmen darüber hinaus Beschläge für viele andere Bereiche, die in der Vergangenheit viel von unserer Aufmerksamkeit in Anspruch genommen haben.

Wie schon in unserem Rahmentür-/Metallbaukatalog gezeigt, sind wir aufgrund unserer Fertigungsmöglichkeiten in der Lage, neben der enormen Programmbreite eine beachtliche Programmtiefe anzubieten, die oftmals Problem-Lösung für Sie und Ihre Kunden bedeutet.

Decken wir doch neben der kompletten Produktion Massivbeschläge ebenso den Bereich Clipschild-Technik ab. Weder machen wir Halt vor Edelstahl noch vor PVD, weder vor zertifizierten Garnituren noch vor preiswerten Standard-Schutzgarnituren, weder vor Sonderlochungen noch vor Sonderausführungen.










Die Liste könnte unendlich erweitert werden, was den Rahmen an dieser Stelle sprengen würde.

Schauen Sie doch einfach mal rein, in das **dieckmann Schutzbeschläge Programm** und profitieren Sie von einer unschlagbaren Programmviefalt.



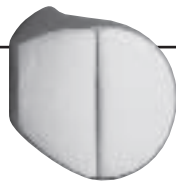


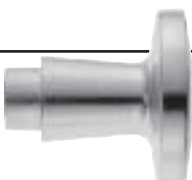

Wir leben Partnerschaft

In diesem Sinne sind wir gern für Sie tätig.

Ihre **Erich Dieckmann GmbH Beschlagfabrik**

	Serie	Ausführung	Klassifizierung	Material	Katalogseite
	<b>EUROPA</b>	massiv, oval	ES2	Aluminium	96 - 97
	<b>ROMBUS</b>	massiv, oval	ES1	Aluminium	98 -101
	<b>ALPHA</b>	massiv, kantig	ES1	Aluminium	102 - 105
	<b>RONDO</b>	massiv, kantig	nicht zertifiziert	Aluminium	106 -109
	<b>LOGO</b>	Clipschild, oval	ES1	Aluminium	112 - 115
	<b>URANUS</b>	Clipschild, oval	ES1	Edelstahl PVD	
	<b>JUNO</b>	Clipschild, kantig	ES1	Aluminium	116 - 117
	<b>LIMA</b>	Clipschild, oval	nicht zertifiziert	Aluminium Edelstahl	118 - 119
	<b>LANA</b>	Clipschild, kantig	nicht zertifiziert	Aluminium	120 - 121

## DER UNGEZÄHLTEN MÖGLICHKEITEN

	Artikel	Material
	<b>Griff 300</b>	Aluminium
	<b>Griff K2</b>	Aluminium / Edelstahl
	<b>Griff 318</b>	Aluminium
	<b>Griff 408</b>	Aluminium
	<b>Griff 407</b>	Aluminium
	<b>Knopf 307</b>	Aluminium / Edelstahl
	<b>Knopf 309</b>	Aluminium / Edelstahl

Wie ein Baukasten konstruiert, unterliegen alle **dieckmann** Schutzgarnituren dem gleichen Aufnahmeprinzip für die Griffe bzw. für die Schilder.

Individuelle Kombinationen, rechts / links Verwendbarkeit und geringe Lagerhaltung sind die Argumente des Systems.

Lediglich die Schutzgarnituren mit mittigem festen Knopf gehören nicht zu diesem Konzept.

edi

# dieckmann®

SICHER . SICHERER . MASSIV



... und ganz nah dran am absoluten Schutz

- seine Anmutung verheißt Sicherheit
- sein Erscheinungsbild ist von robuster Attraktivität
- seine Passgenauigkeit resultiert aus der computergesteuerten Fertigung
- seine Widerstandskraft gegen Angriffe ist außergewöhnlich
- er ist einer, der so schnell nichts übel nimmt und daher überall da besonders geeignet ist, wo die Beanspruchung hoch und der Ton oftmals rau ist

Langlebigkeit von Funktion und Oberfläche zeichnen ihn aus.

Die massiven Garnituren erhalten Sie in den Ausführungen ES II, ES I und nicht zertifiziert.

Die Vielfalt entnehmen Sie bitte den folgenden Seiten.



## DIN 18257 (ES2)

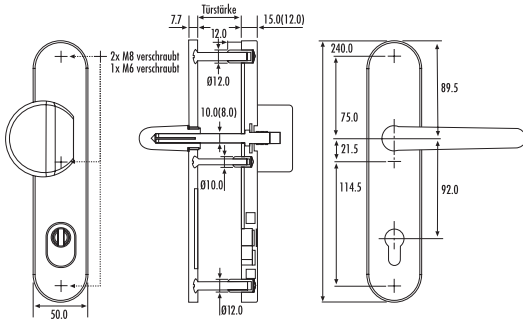
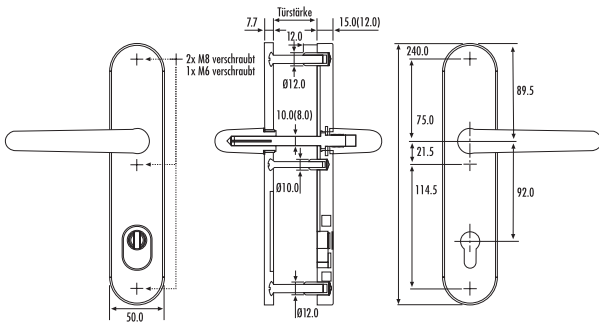
Aluminium-Außenschild, massiv  
 integrierte Ganzstahleinlage im Außenschild 2,5 mm, oberflächengehärtet  
 verdeckte M8 3-fach Verschraubung (Mitte M6)  
 Spezial Rollenwechselstift mit M12-Gewinde  
 mit Zylinderabdeckung  
 anbohrgeschützte Schraubnocken M8 / Mitte M6, Ø 10 mm  
 montagefreundlicher Anschlag

### ZA-Garnituren · massiv

Schildhöhe außen	15 mm
Schildhöhe innen	10 mm Clipdeckschild
Vierkantmaß	8 mm / 10 mm
Entfernung	72 / 92 mm
Zylinderüberstand	12 - 17 mm

### Bohrbild

obere Stütznocken bis Mitte Nuß	75,5 mm
mittlere Stütznocken bis Mitte Nuß	21,5 mm
untere Stütznocken bis Mitte Nuß	136 mm





Schachtelpack				VE
---------------	--	--	--	----

<b>Garnitur Drücker/Drücker</b>				
8648 Z	15 mm	72	ZA	1
8649 H	15 mm	92	ZA	1

F1	F2
----	----

Schachtelpack				VE
---------------	--	--	--	----

<b>Wechselgarnitur mit Griff 318</b>				
8693 Z	15 mm	72	ZA	1
8694 H	15 mm	92	ZA	1

F1	F2
----	----





## DIN 18257 (ES 1)

Aluminium-Außenschild, massiv  
 integrierte Teilstahleinlage im Außenschild 2,0 mm, oberflächengehärtet  
 verdeckte M6 3-fach Verschraubung  
 Spezial Rollenwechselstift mit M12-Gewinde  
 wahlweise mit / ohne Zylinderabdeckung  
 anbohrgeschützte Schraubnocken M6, Ø 10 mm  
 montagefreundlicher Anschlag

### PZ-Garnituren - massiv

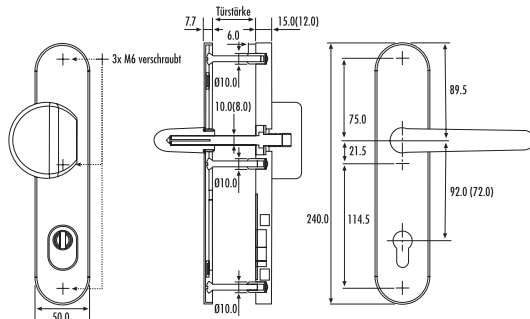
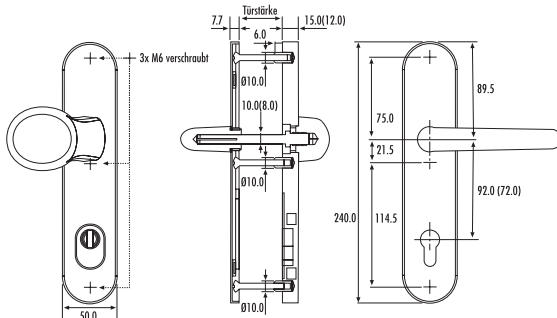
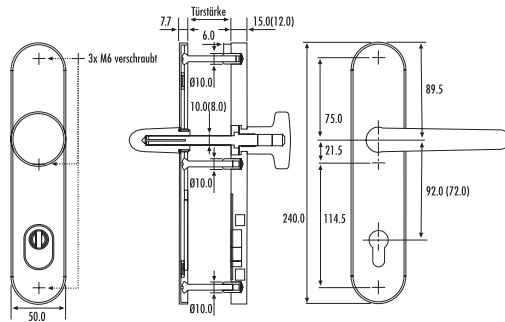
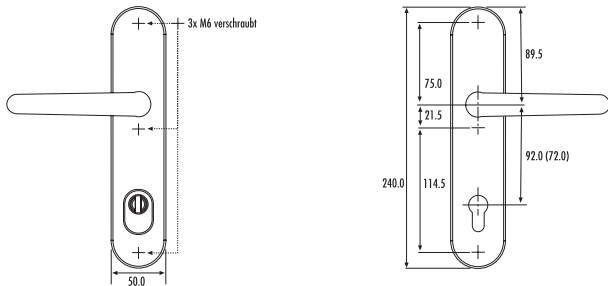
Schildhöhe außen	12 mm
Schildhöhe innen	10 mm (Clipdeckschild)
Vierkantmaß	8 / 10 mm
Entfernung	72 / 92 mm
Lochungsart	PZ

### ZA-Garnituren - massiv

Schildhöhe außen	15 mm
Zylinderüberstand	12 - 17 mm

### Bohrbild

obere Stütznocken bis Mitte Nuß	75,5 mm
mittlere Stütznocken bis Mitte Nuß	21,5 mm
untere Stütznocken bis Mitte Nuß	136 mm



Sonderfarben auf Anfrage





**Schaltelack** VE

Garnitur Drücker/Drücker				
8642 Z	12 mm	72	PZ	1
8642 H	12 mm	92	PZ	1
8663 Z	15 mm	72	ZA	1
8663 H	15 mm	92	ZA	1

F1	F2
----	----



**Schaltelack** VE

Wechselgarnitur mit Knopf 307				
8612 Z	12 mm	72	PZ	1
8612 H	12 mm	92	PZ	1
8610 Z	15 mm	72	ZA	1
8610 H	15 mm	92	ZA	1

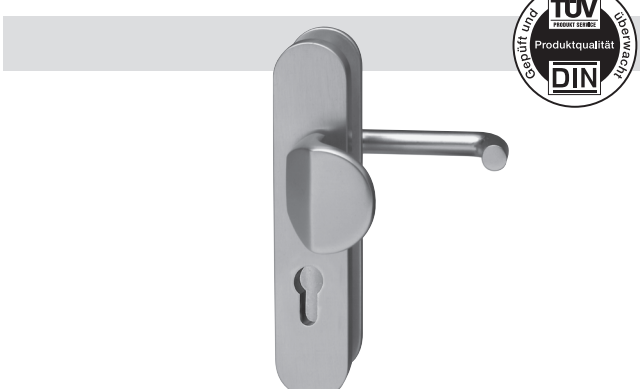
F1	F2
----	----



**Schaltelack** VE

Wechselgarnitur mit Griff K2				
8685 Z	12 mm	72	PZ	1
8685 H	12 mm	92	PZ	1
8686 Z	15 mm	72	ZA	1
8686 H	15 mm	92	ZA	1

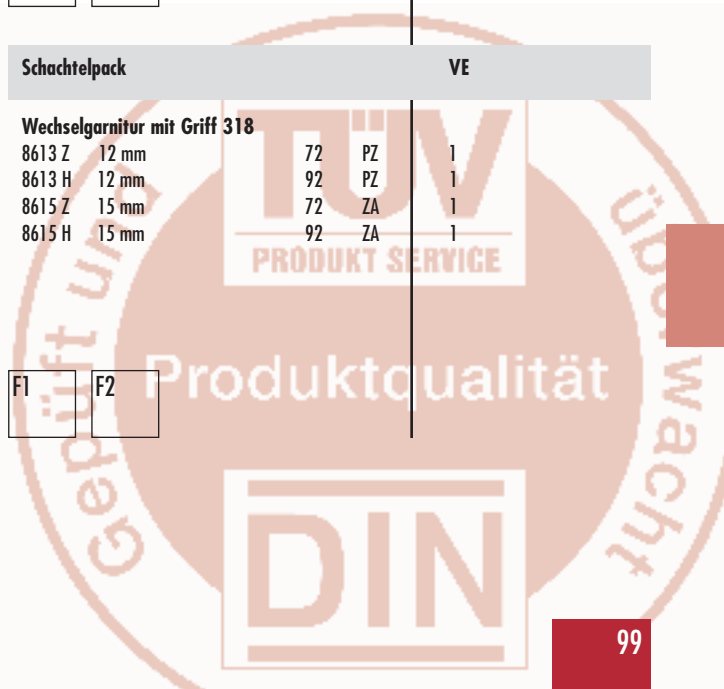
F1	F2
----	----



**Schaltelack** VE

Wechselgarnitur mit Griff 318				
8613 Z	12 mm	72	PZ	1
8613 H	12 mm	92	PZ	1
8615 Z	15 mm	72	ZA	1
8615 H	15 mm	92	ZA	1

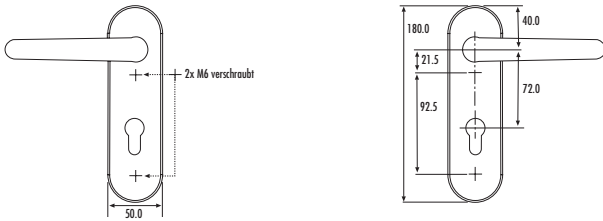
F1	F2
----	----





## DIN 18257 (ES 1)

Aluminium-Außenschild, massiv  
 integrierte Teilstahleinlage im Außenschild 2,0 mm, oberflächengehärtet  
 verdeckte M6 2-fach Verschraubung  
 Spezial Rollenwechselstift mit M12-Gewinde  
 wahlweise mit / ohne Zylinderabdeckung  
 anbohrgeschützte Schraubnocken M6, Ø 10 mm  
 montagefreundlicher Anschlag



### PZ-Garnituren - massiv

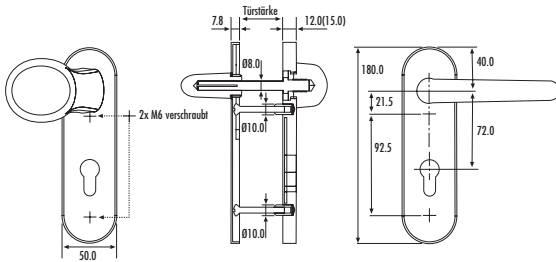
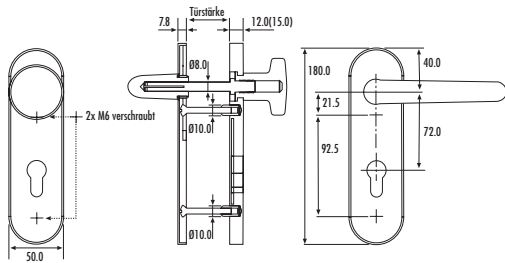
Schildhöhe außen	12 mm
Schildhöhe innen	10,5 mm (Clipdeckschild)
Vierkantmaß	8 mm
Entfernung	72 mm
Lochungsart	PZ

### ZA-Garnituren - massiv

Schildhöhe außen	15 mm
Zylinderüberstand	12 - 17 mm

### Bohrbild

mittlere Stütznocken bis Mitte Nuß	21,5 mm
untere Stütznocken bis Mitte Nuß	92,5 mm



massives Sicherheitsaußenschild  
 15 mm stark  
 innen mit M5-Gewinde  
 Option für Rosettenmontage  
 72 mm alternativ - 92 mm mit ZA  
 kombinierbar mit allen Drückern und Griffen  
 aus dem dieckmann Beschlagprogramm  
 Komplettgarnitur standardmäßig mit U-Form Drücker  
 gewünschte Abweichungen bitte angeben

Sonderfarben auf Anfrage



Schachtelpack				VE
---------------	--	--	--	----

**Garnitur Drücker/Drücker**

8641 Z	12 mm	72	PZ	1
8645 Z	15 mm	72	ZA	1



Schachtelpack				VE
---------------	--	--	--	----

**Wechselgarnitur mit Knopf 307**

8688 Z	12 mm	72	PZ	1
8692 Z	15 mm	72	ZA	1



Schachtelpack				VE
---------------	--	--	--	----

**Wechselgarnitur mit Griff K2**

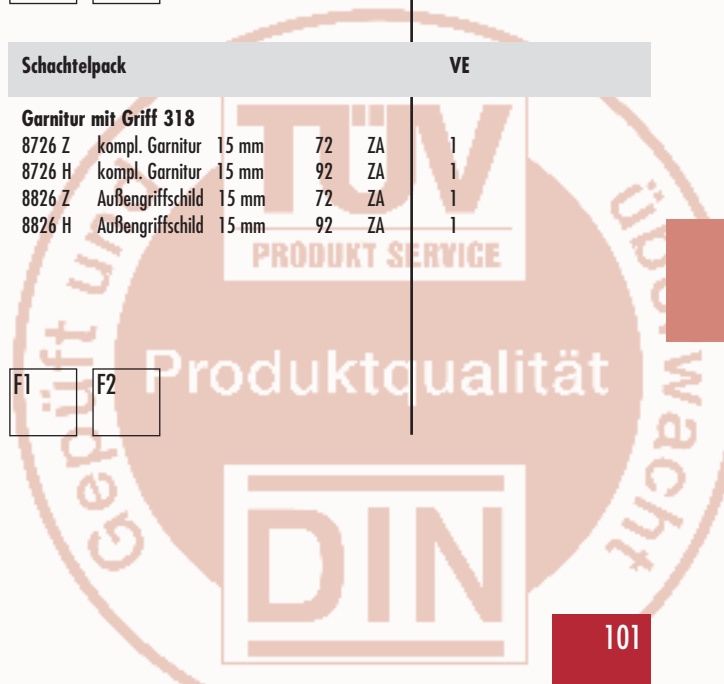
8695 Z	12 mm	72	PZ	1
8660 Z	15 mm	72	ZA	1



Schachtelpack				VE
---------------	--	--	--	----

**Garnitur mit Griff 318**

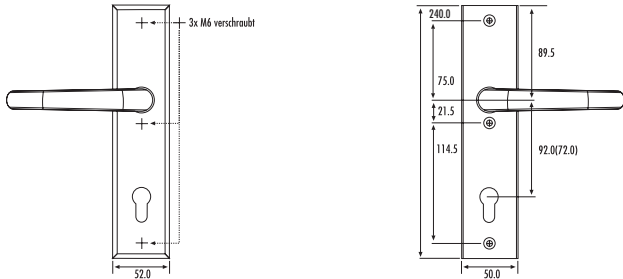
8726 Z	kompl. Garnitur	15 mm	72	ZA	1
8726 H	kompl. Garnitur	15 mm	92	ZA	1
8826 Z	Außengriffsschild	15 mm	72	ZA	1
8826 H	Außengriffsschild	15 mm	92	ZA	1





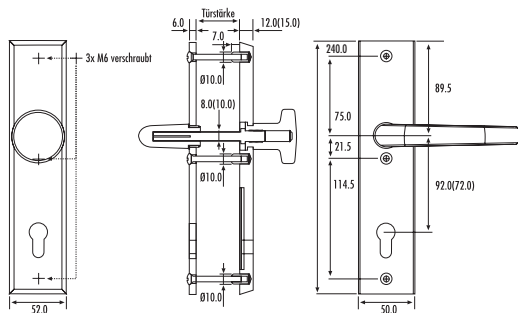
## DIN 18257 (ES 1)

Aluminium-Außenschild und Innenschild massiv  
 integrierte Teilstahleinlage im Außenschild 2,0 mm, oberflächengehärtet  
 innen sichtbare M6 3-fach Verschraubung  
 Spezial Rollenwechselstift mit M12-Gewinde  
 wahlweise mit / ohne Zylinderabdeckung  
 anbohrgeschützte Schraubnocken M 6, Ø 10 mm  
 montagefreundlicher Anschlag



### PZ-Garnituren - massiv

Schildhöhe außen	12 / 15 mm
Schildhöhe innen	6 mm
Vierkantmaß	8 / 10 mm
Entfernung	72 / 92 mm
Lochungsart	PZ

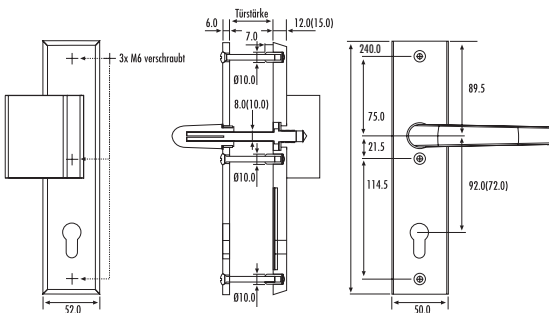
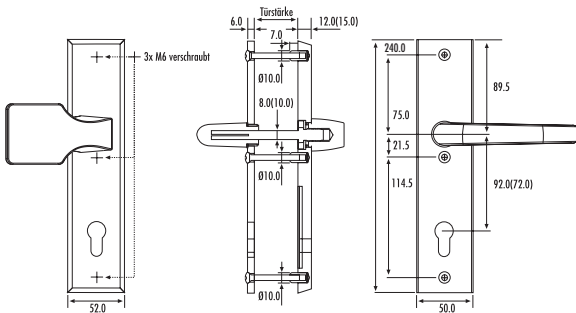


### ZA-Garnituren - massiv

Schildhöhe außen	15 mm
Zylinderüberstand	12 - 17 mm

### Bohrbild

obere Stütznocken bis Mitte Nuß	75,5 mm
mittlere Stütznocken bis Mitte Nuß	21,5 mm
untere Stütznocken bis Mitte Nuß	136 mm



Sonderfarben auf Anfrage



**Schattelpack** VE

Garnitur Drücker/Drücker					
8770 Z	12 mm	72	PZ	1	
8774 H	12 mm	92	PZ	1	
8771 Z	15 mm	72	PZ	1	
8775 H	15 mm	92	PZ	1	
8747 Z	15 mm	72	ZA	1	
8749 H	15 mm	92	ZA	1	

F1	F2	F3	F4	F12 (9016)
----	----	----	----	------------



**Schattelpack** VE

Wechselgarnitur mit Knopf 307					
8670 Z	12 mm	72	PZ	1	
8674 H	12 mm	92	PZ	1	
8671 Z	15 mm	72	PZ	1	
8675 H	15 mm	92	PZ	1	
8650 Z	15 mm	72	ZA	1	
8652 H	15 mm	92	ZA	1	

F1	F2	F3	F4	F12 (9016)
----	----	----	----	------------



**Schattelpack** VE

Wechselgarnitur mit Griff 300					
7670 Z	12 mm	72	PZ	1	
7674 H	12 mm	92	PZ	1	
7671 Z	15 mm	72	PZ	1	
7675 H	15 mm	92	PZ	1	
7650 Z	15 mm	72	ZA	1	
7652 H	15 mm	92	ZA	1	

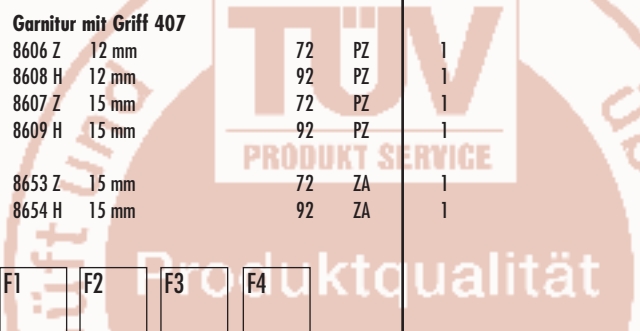
F1	F2	F3	F4	F12 (9016)
----	----	----	----	------------



**Schattelpack** VE

Garnitur mit Griff 407					
8606 Z	12 mm	72	PZ	1	
8608 H	12 mm	92	PZ	1	
8607 Z	15 mm	72	PZ	1	
8609 H	15 mm	92	PZ	1	
8653 Z	15 mm	72	ZA	1	
8654 H	15 mm	92	ZA	1	

F1	F2	F3	F4	
----	----	----	----	--





## DIN 18257 (ES 1)

Aluminium-Außenschild und Innenschild massiv  
 integrierte Teilstahleinlage im Außenschild 2,0 mm, oberflächengehärtet  
 innen sichtbare M6 2-fach Verschraubung  
 Spezial Rollenwechselstift mit M12-Gewinde  
 wahlweise mit / ohne Zylinderabdeckung  
 anbohrgeschützte Schraubnocken M 6, Ø 10 mm  
 montagefreundlicher Anschlag

### PZ-Garnituren · massiv

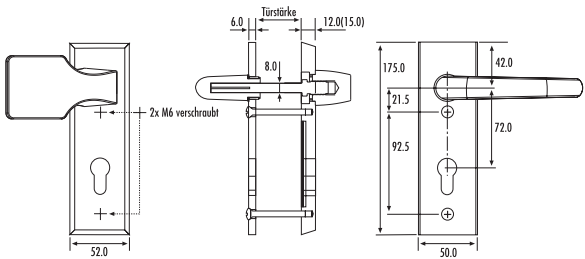
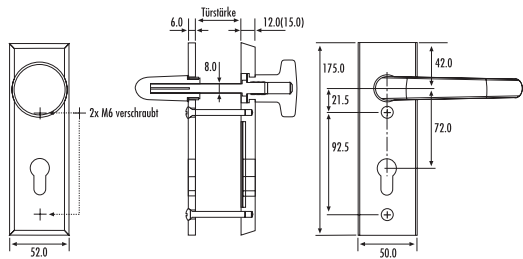
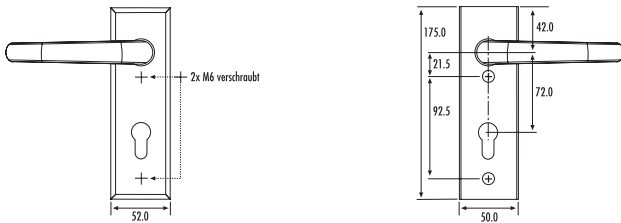
Schildhöhe außen	12 / 15 mm
Schildhöhe innen	6 mm
Vierkantmaß	8 mm
Entfernung	72 mm
Lochungsart	PZ

### ZA-Garnituren · massiv

Schildhöhe außen	15 mm
Zylinderüberstand	12 - 17 mm

### Bohrbild

mittlere Stütznocken bis Mitte Nuß	21,5 mm
untere Stütznocken bis Mitte Nuß	92,5 mm



Sonderfarben auf Anfrage



Schachtelpack				VE
---------------	--	--	--	----

Garnitur Drücker/Drücker				
8772 Z	12 mm	72	PZ	1
8773 Z	15 mm	72	PZ	1
8748 Z	15 mm	72	ZA	1

F1	F2	F3	F4
----	----	----	----



Schachtelpack				VE
---------------	--	--	--	----

Wechselgarnitur mit Knopf 307				
8672 Z	12 mm	72	PZ	1
8673 Z	15 mm	72	PZ	1
8651 Z	15 mm	72	ZA	1

F1	F2	F3	F4
----	----	----	----

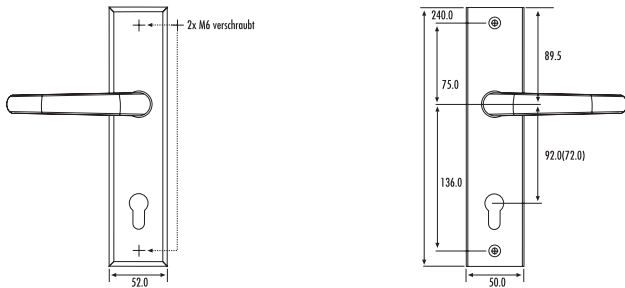


Schachtelpack				VE
---------------	--	--	--	----

Wechselgarnitur mit Griff 300				
7672 Z	12 mm	72	PZ	1
7673 Z	15 mm	72	PZ	1
7651 Z	15 mm	72	ZA	1

F1	F2	F3	F4
----	----	----	----





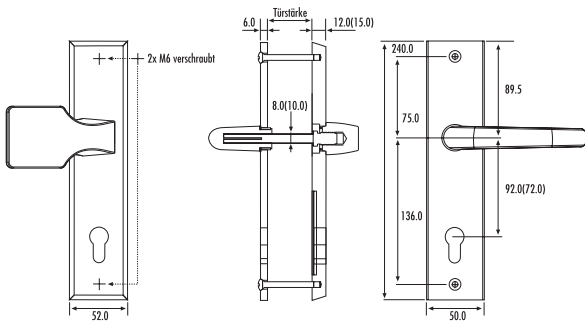
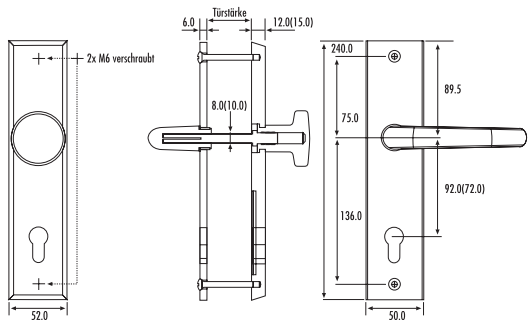
Aluminium-Außenschild und Innenschild massiv  
 integrierte Teilstahleinlage im Außenschild 2,0 mm, oberflächengehärtet  
 innen sichtbare M6 2-fach Verschraubung  
 Spezial Rollenwechselstift mit M12-Gewinde  
 montagefreundlicher Anschlag

### PZ-Garnituren - massiv

Schildhöhe außen	12 / 15 mm
Schildhöhe innen	6 mm
Vierkantmaß	8 / 10 mm
Entfernung	72 / 92 mm
Lochungsart	PZ

### Bohrbild

oberes Schraubloch bis Mitte Nuß	75,5 mm
unteres Schraubloch bis Mitte Nuß	136 mm



Sonderfarben auf Anfrage





**Schachtelpack** **VE**

Garnitur Drücker/Drücker				
8634 Z	12 mm	72	PZ	1
8636 H	12 mm	92	PZ	1
8635 Z	15 mm	72	PZ	1
8637 H	15 mm	92	PZ	1

F1  F2



**Schachtelpack** **VE**

Wechselgarnitur mit Knopf 307				
8623 Z	12 mm	72	PZ	1
8625 H	12 mm	92	PZ	1
8624 Z	15 mm	72	PZ	1
8626 H	15 mm	92	PZ	1

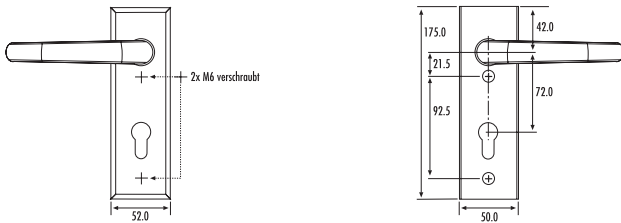
F1  F2



**Schachtelpack** **VE**

Wechselgarnitur mit Griff 300				
7623 Z	12 mm	72	PZ	1
7625 H	12 mm	92	PZ	1
7624 Z	15 mm	72	PZ	1
7626 H	15 mm	92	PZ	1

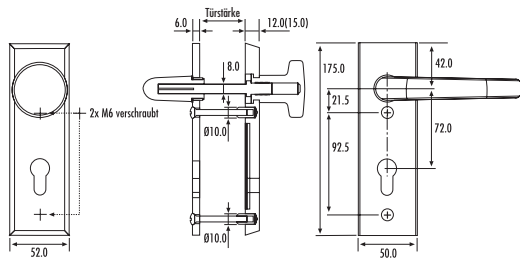
F1  F2



Aluminium-Außenschild und Innenschild massiv  
 integrierte Teilstahleinlage im Außenschild 2,0 mm, oberflächengehärtet  
 innen sichtbare M6 2-fach Verschraubung  
 Spezial Rollenwechselstift mit M12-Gewinde  
 montagefreundlicher Anschlag

### PZ-Garnituren - massiv

Schildhöhe außen	12 mm
Schildhöhe innen	6 mm
Vierkantmaß	8 mm
Entfernung	72 mm
Lochungsart	PZ



### Bohrbild

mittleres Schraubloch bis Mitte Nuß	21,5 mm
unteres Schraubloch bis Mitte Nuß	92,5 mm

Sonderfarben auf Anfrage



**Schachtelpack VE**

**Garnitur Drücker/Drücker**  
 8638 Z 12 mm 72 PZ 1

F1

F2



**Schachtelpack VE**

**Wechselgarnitur mit Knopf 307**  
 8627 Z 12 mm 72 PZ 1

F1

F2



edi

# dieckmann®

## CLIPSCHILDTECHNIK



- perfekt schmiegt sich die Aluminiumkappe um das Grundschild aus Druckguss und geht eine feste Verbindung ein
- harmonisch passen sich Drücker und Griffe den Schildern an
- die attraktive Optik der fein geschliffenen Aluminium-Schilder spiegelt sich wider in lieferbaren Eloxaltönen von silber- bis edelstahlfarbig
- deckungsgleiche technische Ausführung in Edelstahl und PVD vollenden diese Serien

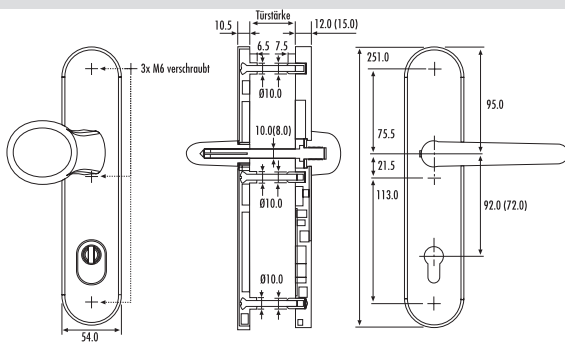
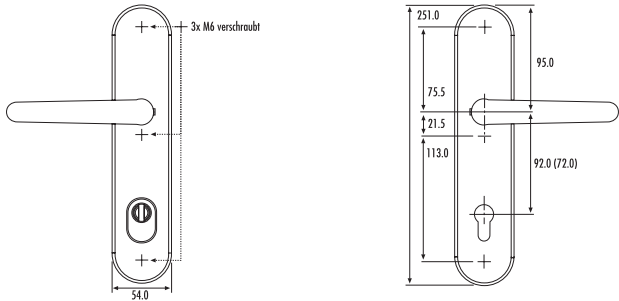
Die Clipschild-Garnituren erhalten Sie in den Ausführungen ES1 und nicht zertifiziert.

Die Vielfalt entnehmen Sie bitte den folgenden Seiten.



## DIN 18257 (ES 1)

Alu/Edelstahl-Clip-Deckschilder auf Druckguss-Unterkonstruktionen mit Kugelrasten  
 Außenschild mit Stahl-Anbohrschutz  
 verdeckte M6 3-fach Verschraubung  
 Spezial Rollenwechselstift mit M12 Gewinde  
 wahlweise mit / ohne Zylinderabdeckung  
 anbohrgeschützte Schraubnocken M6, Ø 10 mm  
 montagefreundlicher Anschlag



### PZ-Garnituren - Clipdeckschild

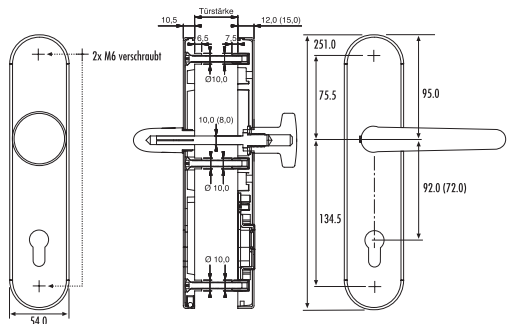
Schildhöhe außen	12 mm
Schildhöhe innen	10,5 mm
Vierkantmaß	8 / 10 mm
Entfernung	72 / 92 mm
Lochungsart	PZ

### ZA-Garnituren - Clipdeckschild

Schildhöhe außen	15 mm
Zylinderüberstand	12 - 17 mm

### Bohrbild

obere Stütznocken bis Mitte Nuß	75,5 mm
mittlere Stütznocken bis Mitte Nuß	21,5 mm
untere Stütznocken bis Mitte Nuß	134,5 mm



Sonderfarben auf Anfrage



Schachtelpack	VE
---------------	----

Garnitur Drücker/Drücker				
8753 Z	12 mm	72	PZ	1
8753 H	12 mm	92	PZ	1
8755 Z	15 mm	72	ZA	1
8755 H	15 mm	92	ZA	1

... alternativ auch mit Gehrungsdrücker

F1	F2	F4	F9	EST
----	----	----	----	-----



Schachtelpack	VE
---------------	----

Wechselgarnitur mit Griff K2				
8753 Z / K2	12 mm	72	PZ	1
8753 H / K2	12 mm	92	PZ	1
8755 Z / K2	15 mm	72	ZA	1
8755 H / K2	15 mm	92	ZA	1

... alternativ auch mit Gehrungsdrücker

F1	F2	F4	F9	EST
----	----	----	----	-----



Schachtelpack	VE
---------------	----

Wechselgarnitur mit mit Knopf 307				
8753 Z / 307	12 mm	72	PZ	1
8753 H / 307	12 mm	92	PZ	1
8755 Z / 307	15 mm	72	ZA	1
8755 H / 307	15 mm	92	ZA	1

... alternativ auch mit Gehrungsdrücker

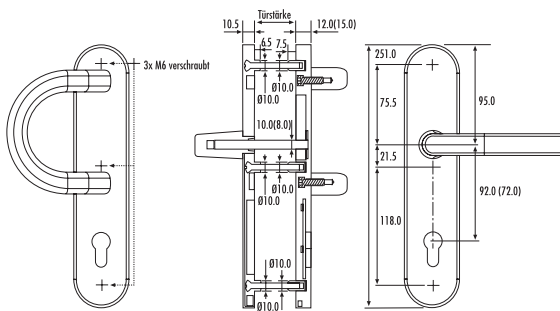
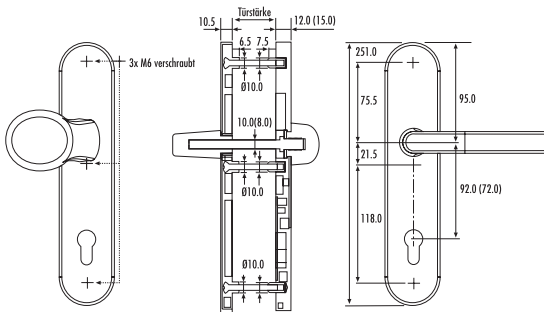
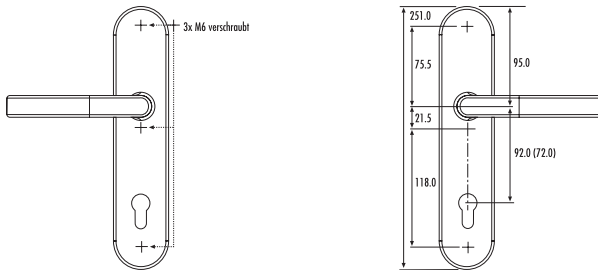
F1	F2	F4	F9	EST
----	----	----	----	-----





## DIN 18257 (ES1) ... fest-drehbar federnd

Alu/Edelstahl-Clip-Deckschilder auf Druckguss-Unterkonstruktionen mit Kugelrasten zum Aufclipsen  
 Drücker fest-drehbar gelagert  
 fest verbördelt  
 Innendrücker mit Rückholmechanik links und rechts verwendbar  
 verdeckte M6 3-fach Verschraubung  
 Außenschild mit Stahl-Anbohrschutz Spezial-Rollenwechselstift mit M12 Gewinde  
 wahlweise mit / ohne Zylinderabdeckung  
 anbohrgeschützte Schraubnocken M6, Ø 10 mm  
 montagefreundlicher Anschlag



### PZ-Garnituren - Clipdeckschild

Schildhöhe außen	12 mm
Schildhöhe innen	10,5 mm (Clipdeckschild)
Vierkantmaß	8 / 10 mm
Entfernung	72 / 92 mm
Lochungsart	PZ

### ZA-Garnituren - Clipdeckschild

Schildhöhe außen	15 mm
Zylinderüberstand	12 - 17 mm

### Bohrbild

obere Stütznocken bis Mitte Nuß	75,5 mm
mittlere Stütznocken bis Mitte Nuß	21,5 mm
untere Stütznocken bis Mitte Nuß	134,5 mm

Sonderfarben auf Anfrage



## ... fest-drehbar federnd gelagert



Innengarnitur  
für Rosettenoption  
außen



### Schachtelpack VE

Garnitur Drücker/Drücker				
2000/054	12 mm	92	PZ	1
2000/064	15 mm	92	ZA	1
Innengarnitur				
2000/254		92	PZ	2

F1   
  F9   
  EST

### Schachtelpack VE

Wechselgarnitur mit Knopf K2				
2000/K2/054	12 mm	92	PZ	1
2000/K2/064	15 mm	92	ZA	1

F1   
  F9   
  EST

### Schachtelpack VE

Wechselgarnitur mit Griff B1				
2000/B1/054	12 mm	92	PZ	1
2000/B1/064	15 mm	92	ZA	1

F1   
  F9   
  EST





## DIN 18257 (ES 1)

Aluminium-Clip-Deckschilder auf Druckguss-Unterkonstruktionen mit Kugelrasten  
 Außenschild mit Stahl-Anbohrschutz  
 verdeckte M6 3-fach Verschraubung  
 Spezial Rollenwechselstift mit M12 Gewinde  
 wahlweise mit / ohne Zylinderabdeckung  
 anbohrgeschützte Schraubnocken M6, Ø 10 mm  
 montagefreundlicher Anschlag

### PZ-Garnituren - Clipdeckschild

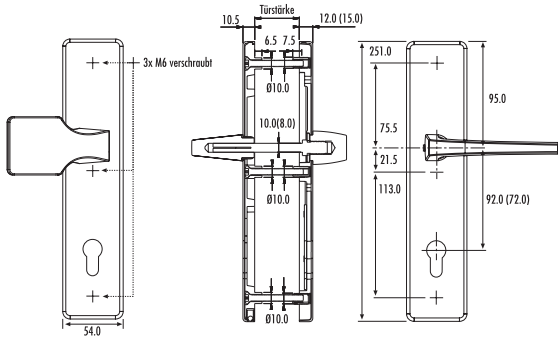
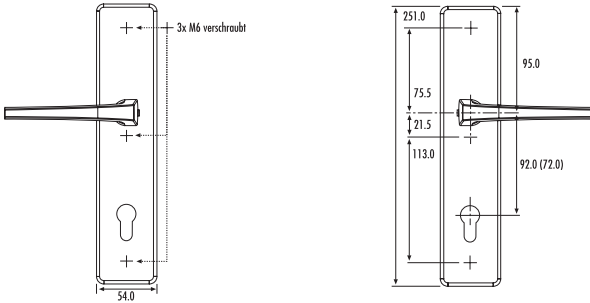
Schildhöhe außen	12 mm
Schildhöhe innen	10,5 mm
Vierkantmaß	8 / 10 mm
Entfernung	72 / 92 mm
Lochungsart	PZ

### ZA-Garnituren - Clipdeckschild

Schildhöhe außen	15 mm
Zylinderüberstand	12 - 17 mm

### Bohrbild

obere Stütznocken bis Mitte Nuß	75,5 mm
mittlere Stütznocken bis Mitte Nuß	21,5 mm
untere Stütznocken bis Mitte Nuß	134,5 mm

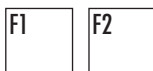


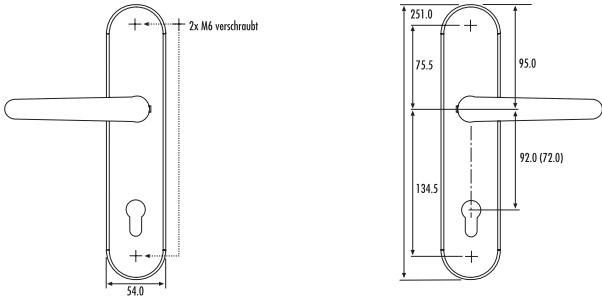


Schachtelpack				VE
<b>Garnitur Drücker/Drücker</b>				
8750 Z	12 mm	72	PZ	1
8750 H	12 mm	92	PZ	1
8752 Z	15 mm	72	ZA	1
8752 H	15 mm	92	ZA	1



Schachtelpack				VE
<b>Wechselgarnitur mit Griff 300</b>				
8750 Z / 300	12 mm	72	PZ	1
8750 H / 300	12 mm	92	PZ	1
8752 Z / 300	15 mm	72	ZA	1
8752 H / 300	15 mm	92	ZA	1





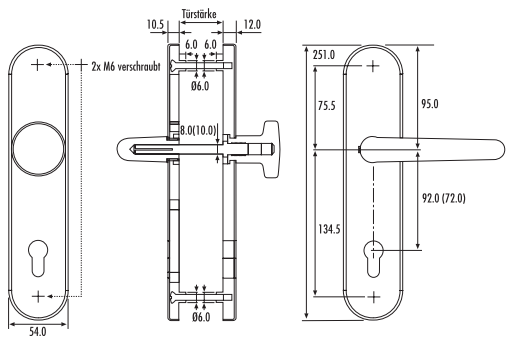
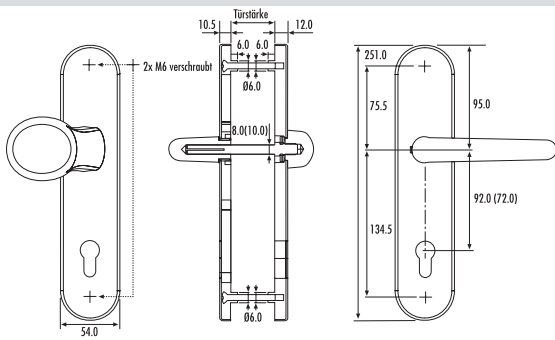
Alu/Edelstahl-Clip-Deckschilder auf Druckguss-Unterkonstruktionen mit Kugelrasten  
 Außenschild mit Stahl-Anbohrschutz  
 verdeckte M6 2-fach Verschraubungen  
 Spezial Rollenwechselstift mit M12 Gewinde  
 anbohrgeschützte Schraubnocken M6, Ø 10 mm  
 montagefreundlicher Anschlag

### PZ-Garnituren - Clipdeckschild

Schildhöhe außen	12 mm
Schildhöhe innen	10,5 mm
Vierkantmaß	8 / 10 mm
Entfernung	72 / 92 mm
Lochungsart	PZ

### Bohrbild

obere Stütznocken bis Mitte Nuß	75,5 mm
untere Stütznocken bis Mitte Nuß	134,5 mm



Sonderfarben auf Anfrage



Schachtelpack				VE
---------------	--	--	--	----

**Garnitur Drücker/Drücker**

8759 Z	12 mm	72	PZ	1
8759 H	12 mm	92	PZ	1

F1	F2	EST
----	----	-----



Schachtelpack				VE
---------------	--	--	--	----

**Wechselgarnitur mit Griff K2**

8759 Z/K2	12 mm	72	PZ	1
8759 H/K2	12 mm	92	PZ	1

F1	F2	EST
----	----	-----

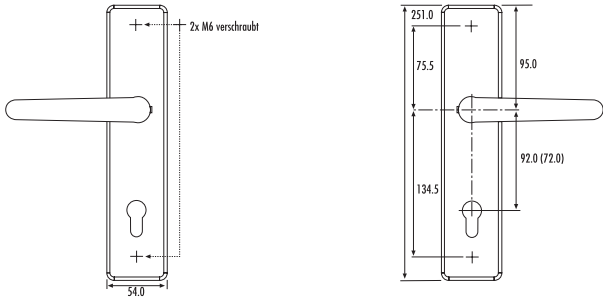


Schachtelpack				VE
---------------	--	--	--	----

**Wechselgarnitur mit Knopf 307**

8759 Z/307	12 mm	72	PZ	1
8759 H/307	12 mm	92	PZ	1

F1	F2	EST
----	----	-----



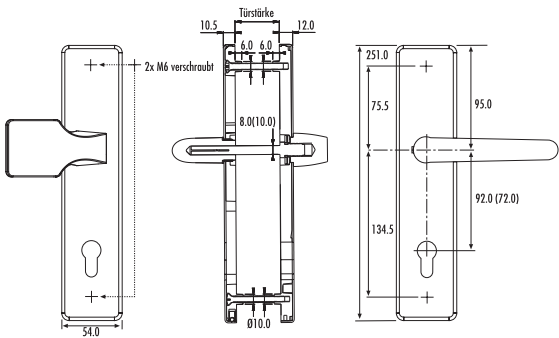
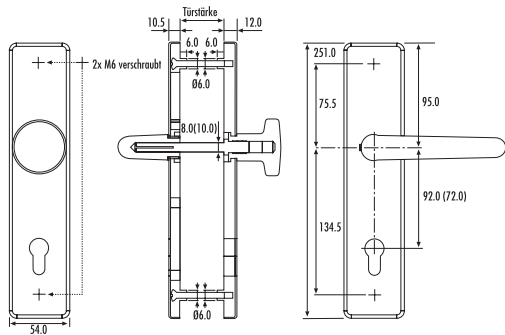
Aluminium-Clip-Deckschilder auf Druckguss-Unterkonstruktionen mit Kugelrasten  
 verdeckte M6 2-fach Verschraubungen  
 Spezial Rollenwechselstift mit M12 Gewinde  
 anbohrgeschützte Schraubnocken M6, Ø 10 mm  
 montagefreundlicher Anschlag

### PZ-Garnituren - Clipdeckschild

Schildhöhe außen	12 mm
Schildhöhe innen	10,5 mm
Vierkantmaß	8 / 10 mm
Entfernung	72 / 92 mm
Lochungsart	PZ

### Bohrbild

obere Stütznocken bis Mitte Nuß	75,5 mm
untere Stütznocken bis Mitte Nuß	134,5 mm



ISonderfarben auf Anfrage



Schachtelpack				VE
<b>Garnitur Drücker/Drücker</b>				
8756 Z	12 mm	72	PZ	1
8756 H	12 mm	92	PZ	1
F1		F2		



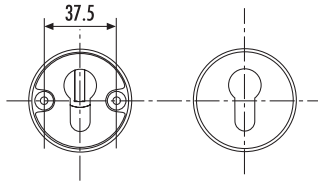
Schachtelpack				VE
<b>Wechselgarnitur mit Knopf 307</b>				
8756 Z / 307	12 mm	72	PZ	1
8756 H / 307	12 mm	92	PZ	1
F1		F2		



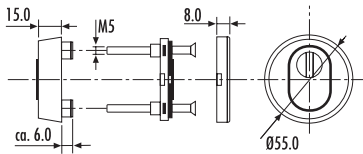
Schachtelpack				VE
<b>Wechselgarnitur mit Griff 300</b>				
8756 Z / 300	12 mm	72	PZ	1
8756 H / 300	12 mm	92	PZ	1
F1		F2		



Skinpack	VE	Schachtelpack	VE
6537	1	6637	12
Türspion 200° Bohrloch 14 mm Ø Türstärke 35 - 55 mm			
verchromt	poliert	brüniert	
F2	F3	F4	



Skinpack	VE	Schachtelpack	VE
<b>Schutzrosette PZ</b> 12 oder 15 mm außen, massiv (Edelstahl Clip) verdeckt verschraubt M5 incl. Senkkopfschrauben für TS 40-68 mm			
6532 Rosettenpaar 15 mm	1	6633 Rosettenpaar 12 mm	2
6533 Rosettenpaar 12 mm	1	6633/2 Rosette außen 12 mm	2
		086/2 Rosette innen	10
F1	F9	EST	



Skinpack	VE	Schachtelpack	VE
<b>Schutzrosette ZA, für Zylinderüberstand 10-16 mm</b> 15 mm außen, massiv (Edelstahl Clip 9 - 14 mm) verdeckt verschraubt M5 incl. Senkkopfschrauben für TS 40-68 mm			
7156 Rosettenpaar 15 mm	1	7256 Rosettenpaar 15 mm	2
		7256/2 Rosette außen 15 mm	2
		086/2 Rosette innen	10
F1	F9	EST	