



Usermedium Karte
Für e-primo-Zylinder mit berührungloser Technologie (erhältlich ab 2010)

Usermedium Schlüsselanhänger
Für e-primo-Zylinder mit iButton-Technologie

Was den e-primo vom Schließzylinder an Ihrer Haus- oder Wohnungstür unterscheidet? Wenig und viel zugleich! Wo Sie bisher den Schlüssel eingeführt haben, ist nun ein Knauf angebracht. Die Elektronik im e-primo-Zylinder kontrolliert, wer hinein darf und wer nicht. Sobald Sie das Usermedium vorne am Knauf anhalten und Sie berechtigt sind, lässt sich die Tür auf- und zusperrern.

Das Beste daran: Für die Montage ist keinerlei Verkabelung notwendig. Der e-primo passt auch genau in die Zylinder-Ausnehmung, in der Ihr jetziger Schließzylinder eingebaut ist. Einzig die Zylinderöffnung im Beschlag und die Länge des e-primos müssen beim Kauf berücksichtigt werden.

e-primo

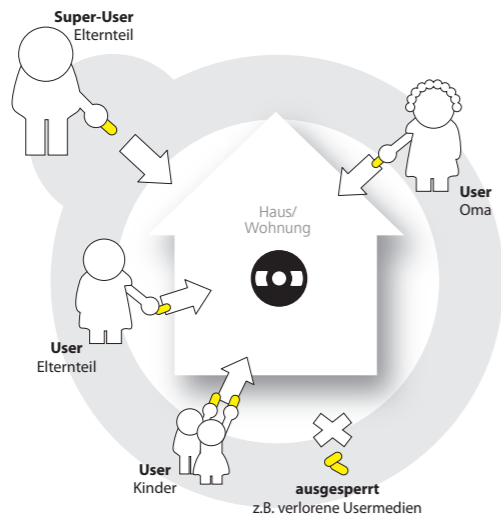
Der elektronische Zylinder mit dem primo Gefühl.

Sicherheit an Ihrer Tür – verbunden mit der Freiheit, Berechtigungen schnell zu verändern und auf Schlüsselverlust rasch zu reagieren! Der elektronische Zylinder e-primo bietet Ihnen jetzt alle Vorteile eines elektronischen Zutritts für Ihr Haus, Ihre Wohnung oder Ihren Gewerbebetrieb.

Möglich macht dies das intelligente Zusammenspiel von Technik mit Gedächtnisfunktion – verankert im Zylinder.

Die Schlüssel werden durch Usermedien (Schlüsselanhänger oder Karte) ersetzt. Mit ihnen öffnen Sie Ihre Tür. Als e-primo-Eigentümer können Sie Usermedien selbst berechtigen, löschen oder mit Sonderfunktionen ausstatten - direkt am e-primo mithilfe eines Sets an Funktionsmedien. Ganz ohne PC, Software oder Verkabelungen.

Daraus ergibt sich eine Vielzahl an neuen praktischen Möglichkeiten, die den Umgang mit Sicherheit einfach machen. Sie bestimmen jetzt schnell und individuell, was an Ihrer Tür passiert. Fühlen Sie sich sicher und genießen Sie die Freiheiten mit Ihrem flexiblen e-primo!



Anlagenbeispiel
Wohnungseinheit: 1
e-primos: 1
Usermedien: 5 (oder viele mehr)

Das Familienleben kann turbulent sein. e-primo macht es jetzt einfach, sich zuhause sicher zu fühlen. Als Eigentümer können Sie jederzeit unsichere Usermedien (gestohlene/verlorene) löschen und neue Usermedien wieder selbst berechtigen – und das schnell und einfach über die Funktionsmedien.

e-primo & Familie

- ▶ Verlorene Usermedien, z.B. Ihrer Kinder, stellen kein Sicherheitsrisiko mehr dar.
- ▶ Neue Usermedien, z.B. für Verwandte oder Nachbarn, die zeitlich beschränkt Zutritt haben sollen, lassen sich schnell am e-primo berechtigen.
- ▶ Usermedien von Personen, die nicht mehr berechtigt sein sollen, lassen sich ohne deren Anwesenheit einfach wieder löschen.

Sylvia ist mit Leidenschaft Mutter, aber ihre Kinder machen es ihr nicht gerade leicht. Immer wieder verlieren sie ihre Schlüssel. Stressig wird es auch bei der Urlaubsplanung, wenn Vertraute für Pflanzen und Katze gefunden werden müssen. Manchmal macht das Oma, manchmal bittet sie die Nachbarin. Das Problem mit dem Zutritt zu vereinfachen – davon träumt Sylvia schon seit Langem. Die Lösung: e-primo

„Meine lieben Kinder verlieren immer wieder einmal einen Schlüssel. Das hieß früher Schließzylinder tauschen oder auf einen neuen Schlüssel warten. Das gehört nun der Vergangenheit an: Echt primo!“



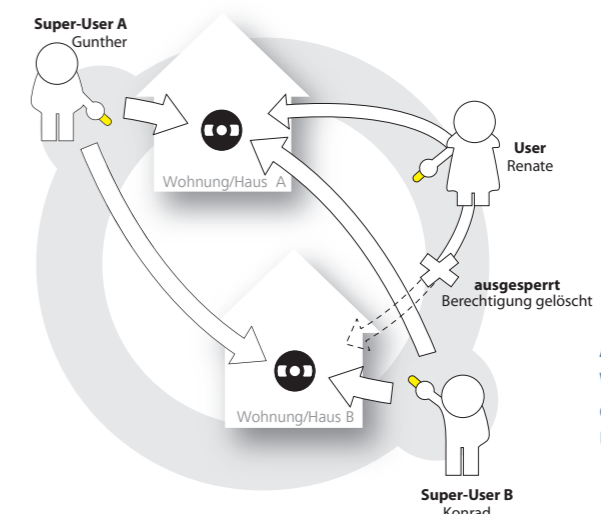
„Meine Usermedien stehen hoch im Kurs. Voll e-primo!“

Gunther lebt gerne ungebounden. Er hat viele Freunde und Freundinnen. Vielen hat er ein Usermedium für seine Wohnung anvertraut, weil er das praktisch findet und weil er es mit dem Kommen und Gehen nicht so genau nimmt. Es kommt aber auch vor, dass er das Löschmodium zückt. Auch das findet Gunther sehr praktisch.

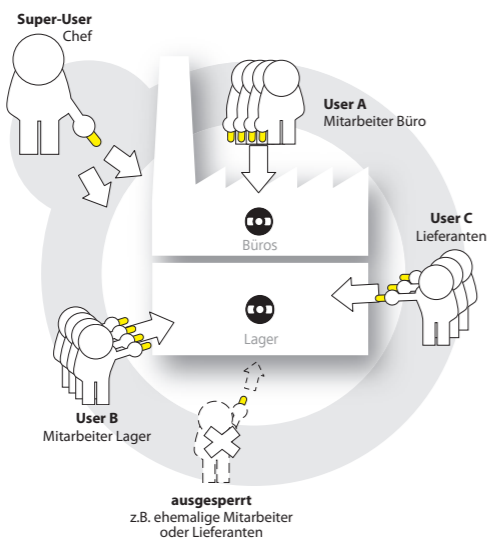
e-primo & Singles

Wer lieber schneller und flexibel lebt, benötigt dafür die richtigen Tools. Der e-primo ist hier genau das Richtige. Zutrittsberechtigte neue Usermedien lassen sich blitzschnell vergeben (bis zu 249!) und dank der Funktionsmedien unkompliziert verwalten. Gleichgesinnten steht es sogar frei, sich gegenseitig an ihren e-primos zu berechtigen. Das gab es so noch nie!

- ▶ Blitzschnell lassen sich neue Freunde oder Bekanntschaften mit Usermedien ausstatten (und wieder löschen).
- ▶ Der Nachschub mit neuen Keys und Karten geht schnell und einfach: im Fachhandel kaufen und selbst programmieren.
- ▶ Usermedien lassen sich auf vielen e-primos berechtigen. So können sich Freunde ein e-primo-Netzwerk aufbauen.



Anlagenbeispiel
Wohnungseinheiten: 2
e-primos: 3
Usermedien: 3 (oder viele mehr)



Anlagenbeispiel
Betriebsseinheiten: 1
e-primos: 2
Usermedien: 12 (oder viele mehr)

Der e-primo-Zylinder ist eine ideale Zutrittskontrolle auch für kleinere Unternehmen, wie Kanzleien, Praxen oder Gewerbebetriebe. Sie können ihn an mehreren Türen oder Standorten einsetzen und so Zutritte gezielt steuern. Ihr eigenes Usermedium (Schlüsselanhänger oder Karte) lässt Sie alle e-primo-Zylinder (z.B. zu Büros, Lager, Werträumen, Privatwohnung etc.) auf- und zusperrern! Die Usermedien für Ihre Mitarbeiter oder Lieferanten öffnen jedoch nur die von Ihnen bestimmten Türen.

e-primo & Business

Der Wechsel von der mechanischen Schließanlage zur e-primo-Anlage geht rasch und unkompliziert. Gleichgültig, ob Sie den e-primo nur in Zugangsbereichen oder für den gesamten Betriebsbereich einsetzen.

- ▶ Sie haben die Kontrolle: Usermedien von Mitarbeitern, die den Betrieb verlassen, können Sie sofort sperren.
- ▶ Trennen Sie Bereiche, in die nur die berechtigten Usergruppen eintreten können, durch e-primos.
- ▶ Setzen Sie e-primo-Zylinder ein, um separate Gebäude mit dem gleichen Usermedium mitzubnutzen.

„Guten Köpfen ermöge ich gerne flexible Arbeitszeiten. Dank e-primo.“

Unternehmer Hans Reibach fühlt sich wohl in der geschäftigen Atmosphäre seines Unternehmens. Das Vertrauen und die Freiheiten, die er seinen Mitarbeitern gewährt, sind Teil seines Erfolgs. Er weiß aber auch, dass er die Verantwortung und die Kontrolle behalten muss. e-primo ist eines der komfortablen Instrumente, die ihm dabei helfen.

Starter-Package: e-primo-Zylinder + Medien-Kit



- 1 e-primo-Zylinder
- 1 Batterie
- 1 Zylinderbefestigungsschraube
- 1 Montagewerkzeug
- 1 Dichtungsring
- 1 Bedienungsanleitung
- 3 Usermedien
- 4 Löschmodien
- 1 Programmiermedium
- 1 Kopiermedium

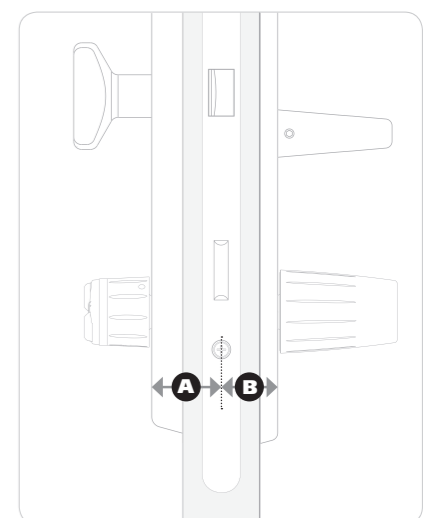
das package

Der Sicherheitsfachhandel hält es für Sie bereit.

Damit Sie die neue Sicherheit mit dem e-primo Gefühl sofort testen können, haben wir für Sie ein Starter-Package geschnürt. Es enthält alle zur Inbetriebnahme notwendigen Teile.

- ▶ Im Fachhandel erhalten Sie Ihre gewünschte Anzahl an e-primos und zusätzlichen User-/Funktionsmedien (Auswahl an Designs und Medien siehe Rückseite).
- ▶ Die Zylinderausnehmung im Beschlag muss vorhanden sein. Für Speziallösungen berät Sie gerne Ihr Fachhändler!

Für den perfekten Sitz:
Messen Sie vor dem Kauf die Abstände vom Mittelpunkt der Schraube, die Ihren Zylinder fixiert, bis zur äußeren (A) und inneren Seite (B) der Tür.



e-primo

Alle Eigenschaften auf einen Blick



► **Profi-Qualität:** EVVA, 1919 gegründet, ist einer der führenden Hersteller von mechanischer und elektronischer Sicherheitstechnik in Europa. Der e-primo ist eine Entwicklung der hauseigenen Forschungsabteilung. Weltweit vertrauen Privathaushalte und Unternehmen aller Größen auf die Sicherheitslösungen von EVVA.

► **Trendy**
Modernste Elektronik für maximale Sicherheit
 Der e-primo ist nicht nur für unterschiedliche Türsituationen ideal, sondern passt sich auch der individuellen Umgebung an. Die edlen Metalloberflächen und die Farbe des Knaufs lassen sich selbst bestimmen.

► **Komfortabel**
Simple Bedienung mit akustischer und optischer Signalisierung
 Die Bedienung von e-primo ist kinderleicht: das Medium am Knauf anhalten, positive Rückmeldung des Zylinders abwarten, drehen.

► **Flexibel**
Vielseitige Programmierfunktion und sofort veränderbare Berechtigungen
 Der Eigentümer (Super-User) kann jederzeit verschiedenen Personen den Zutritt zu Türen berechtigen bzw. die Berechtigungen wieder entziehen.

► **Sicher**
Hohe Sicherheit bei Schlüsselverlust und Einbruch
 Der Schließzylinder verfügt über Aufbohr- und Kernziehschutz. Bei Verlust kann das Usermedium einfach am e-primo-Zylinder gelöst werden.

► **Individuell**
Der Eigentümer (Super-User) bestimmt über die Berechtigungsvergaben
 Der Super-User hat die Kontrolle: Änderungen von Berechtigungen sind nur mit dem individuellen Programmiermedium möglich.

► **Easy**
Einfache Montage und beste Betreuung
 Die Einfachheit des Produktes ermöglicht einen flächendeckenden Vertrieb über Fachgeschäfte. Der e-primo kann ohne Hilfe selbst programmiert werden.

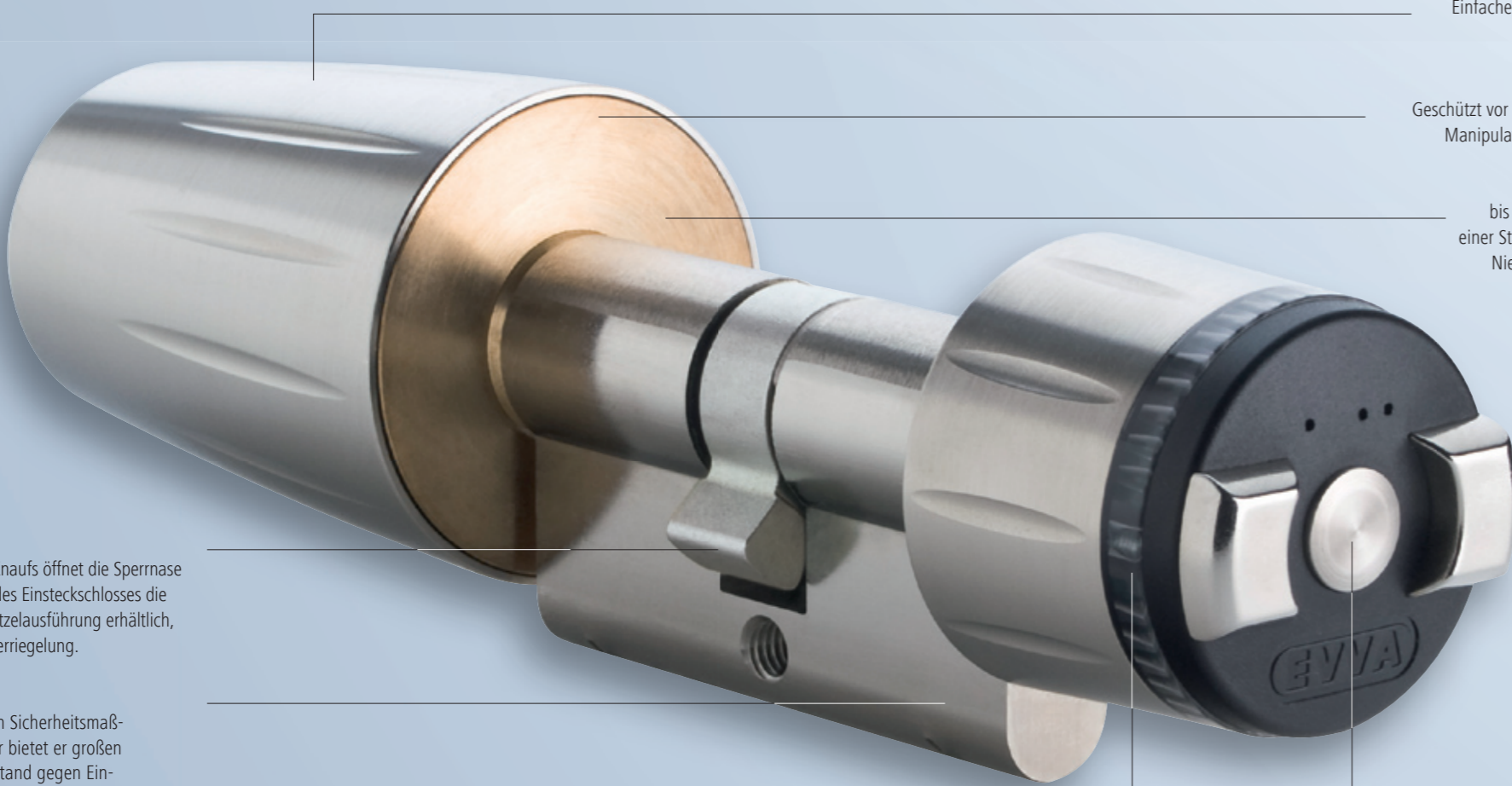
► **Variabel**
Der e-primo-Zylinder passt sich verschiedenen Türsituationen an
 Der Schließzylinder passt in Schloss- und Beschlagskombinationen mit Europrofil. Ausführungen sind auch im Rundprofil und Ovalprofil erhältlich.

► **Dauerhaft**
e-primo ist flexibel und erweiterbar
 Die Grundausstattung enthält ein Starter-Package aus Zylinder und Medien-Kit. Das Schließsystem kann mit weiteren Zylindern, User- und Funktionsmedien ausgestattet werden.

ID-Technologien

iButton: Identifikation bei Positionierung des Mediums	Proximity (ab 2010 verfügbar): Berührungslose Identifikation
Usermedien als Schlüsselanhänger	Usermedien als Schlüsselanhänger oder Chipkarte

basic >>>



Spernnase
 Beim Drehen des Knaufs öffnet die Spernnase durch Betätigung des Einsteckschlusses die Tür. Auch in Zahnritzelausführung erhältlich, z.B. für Mehrfachverriegelung.

Zylinderteil
 Zusammen mit den Sicherheitsmaßnahmen an der Tür bietet er großen physischen Widerstand gegen Einbruchsattacken. Max. Länge: 392 mm.

Leuchtring
 Zustand des Zylinders wird rückgemeldet durch akustische Signale und farbiges Licht.

Außenknauf
 Hier identifiziert man sich mit seinem Usermedium. Öffnen der Tür durch anschließendes Drehen. Spritzwasserdicht ausgeführt.

Innenknauf
 Schützt die Elektronik. Einfaches Öffnen an der Türinnenseite ohne Usermedium.

Elektronikmodul
 Geschützt vor physischen Angriffen und Manipulation an der Türinnenseite.

Batterie
 bis zu 60.000 Öffnungen mit einer Standardbatterie (CR123A); Niedrigenergie-Warnanzeige durch 2-maliges Blinken, absteigender Warnton.

Griffmulden
 In den Ausführungen „feingerillt“ und „griffig“ erhältlich.

Leuchtring
 Wählen Sie Ihren gewünschten Leuchtring passend zur Oberflächenfarbe.

Farben am Außenknauf
 Wählen Sie die Oberflächenfarben, die zu Ihrer Tür passen.

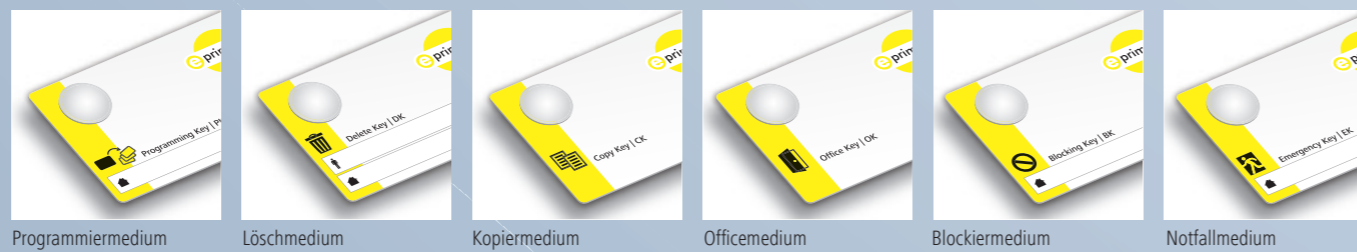
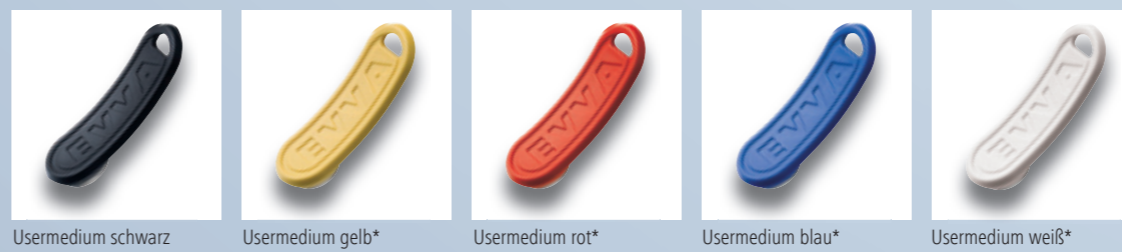


Wie wird mein e-primo aussehen?
 Verwenden Sie einfach den e-primo-Konfigurator auf unserer Website:
www.evva.com/e-primo



Notstromgerät
 Für die Notfallöffnung des elektronischen Zylinders, optional erhältlich.

Usermedien (iButton) ►
 ► iButton-Usermedien sind in zahlreichen Farben erhältlich.
 ► Erkennen Sie sofort, wem das gefundene Usermedium gehört.
 ► Oder wählen Sie einfach Ihre Lieblingsfarben aus.



◀ Funktionsmedien
 Programmiermedium: Usermedien berechtigen
 Löschmedium: Usermedien löschen
 Kopiermedium: Löschkarte einem Usermedium zuweisen
 Blockiermedium: alle Usermedien vorübergehend sperren, z.B. bei Brand, Renovierung, ...
 Officemedium: z.B. Daueröffnung für Durchgangstüren während der Betriebszeiten
 Notfallmedium: Zylinder ohne Usermedien zu betätigen

* ab Herbst 09 optional verfügbar, * inklusive Leuchtring

medien >>>

e-primo

www.evva.com/e-primo



+



=



Sicherheit an der Tür

Freiheit in der Hand

ein primo Gefühl!