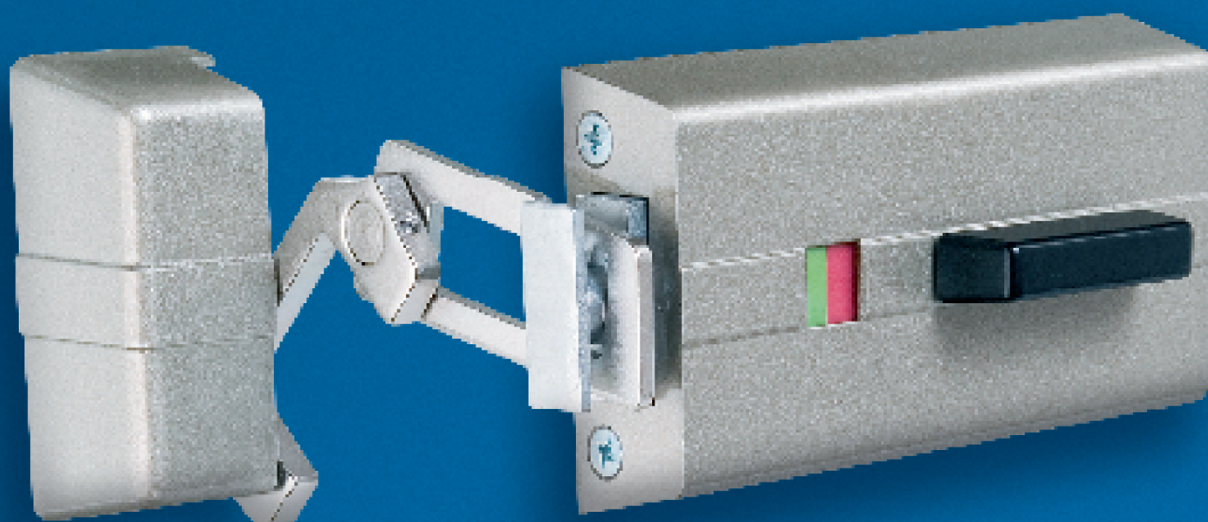


▶▶▶ Sicherheits-Zusatzschloss K900



Schiebt jedem unerwünschten Besucher einen Riegel vor: K900 Sicherheits-Zusatzschloss

- ▶ Für Dornmaß 60 und 70 mm
- ▶ Für linke und rechte Türen
- ▶ Einfache und rasche Montage
- ▶ Sicherheits-Schließkasten
- ▶ Mit Mehrfachverschraubung
- ▶ Mit Teleskop-Türfänger
- ▶ Rot-Grün-Funktionsanzeige
- ▶ Bequeme Einknopf-Bedienung
- ▶ Für nach innen und außen aufgehende Türen

Funktionen

Einknopf-Bedienung

Bequeme Handhabung: Bei der ersten Drehung ist der Türfänger in Funktion gesetzt, bei der zweiten Drehung der Riegel in Sperrstellung gebracht.

Teleskop-Türfänger

Ermöglicht Zutrittskontrolle und spaltbreites Öffnen der Tür in gesicherter Position. Somit kann von außen nicht mit Gewalt geöffnet werden. Der Türfänger rastet beim Öffnen der Tür nicht ein. In einer Gefahrensituation kann die Tür sofort wieder geschlossen werden.

Rot-Grün-Anzeige

Gibt Aufschluss darüber, in welcher Stellung sich Türfänger und/oder Riegel befinden.

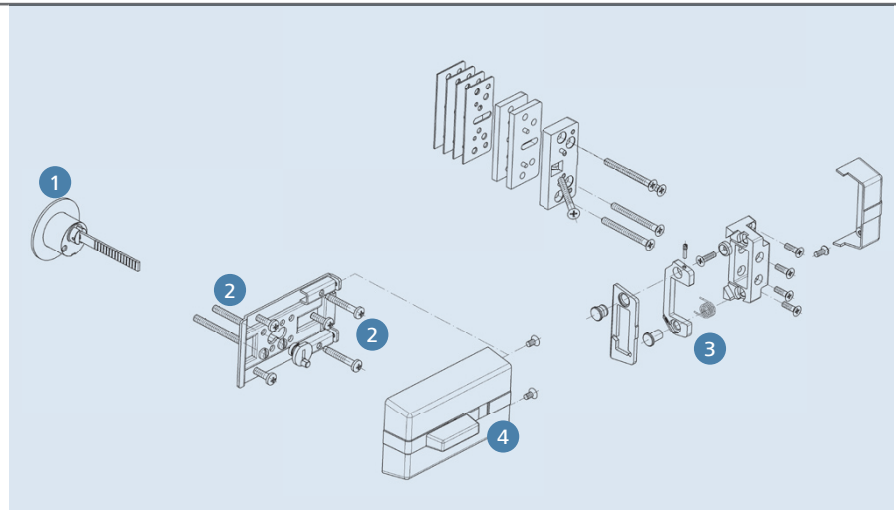
- Grün ▶ offen
- Rot/Grün ▶ Türfänger in Funktion
- Rot ▶ Riegel in Sperrstellung

Außenzylinder

Der Außenzylinder ist in allen EVVA-Schließsystemen verfügbar und somit in jede EVVA-Schließanlage voll integrierbar.

Optimale Sicherheit, bequeme Handhabung und einfachste Montage machen das Sicherheits-Zusatzschloss K900 zu einem hochwertigen Produkt.

Technische Änderungen sowie Satz- und Druckfehler vorbehalten.

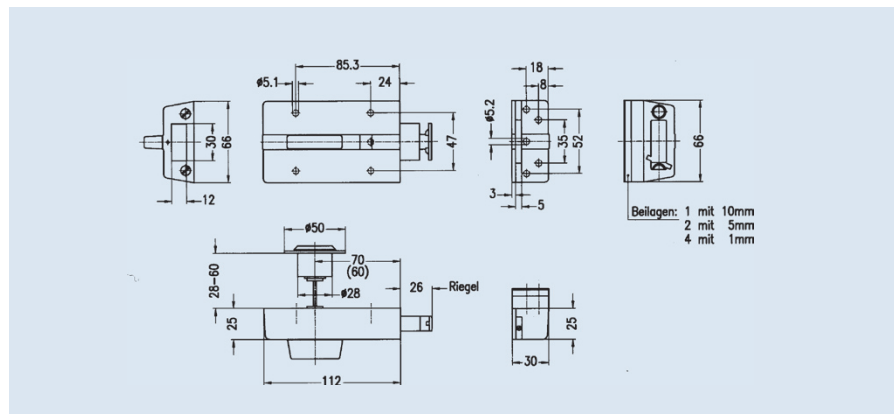


1 Außenzylinder mit Aufbohr- und Abstastsicherung in allen EVVA-Systemen verfügbar. **Voll integrierbar** in jede EVVA-Schließanlage

2 Zusätzlicher Aufbohrschutz durch ein-satzgehärtete und angespitzte Befestigungsschrauben beim Außenzylinder

3 Teleskop-Türfänger ohne Einrastung, so-dass die Tür in Gefahrensituationen jederzeit geschlossen werden kann und Sicherheits-Schließkasten mit Mehrfachverschraubung

4 Rot-Grün-Funktionsanzeige **Bequeme Handhabung** durch Einknopf-Bedienung



Typenbezeichnungen:

Für nach innen aufgehende Türen

- K 900 mit integriertem Teleskop-Türfänger
- K 910 ohne Türfänger
- K 920 mit integriertem Teleskop-Türfänger, mit Innenzylinder

Für nach außen aufgehende Türen

- K 950 mit integriertem Teleskop-Türfänger
- K 960 mit integriertem Teleskop-Türfänger, mit Innenzylinder

Oberflächenausführung Schlosskasten/Schließgehäuse: Neusilbermetallisé, Goldmetallisé, Bronzemettallisé



KOMFORT | ORGANISATION | SICHERHEIT

www.evva.com