



KABA®

Gege Schutzbeschläge für
Ihre Sicherheit



Gege Beschläge für Haus- und Wohnungstüren

Als ein Unternehmen der weltweit tätigen Kaba Gruppe setzen wir mit zwei Produktionsstandorten in Österreich und mehr als 400 Mitarbeitern besonders hohe Maßstäbe an unsere Produkte, die speziell für den österreichischen Markt ausgeführt sind.

Gege Beschläge werden in zahlreichen Tests auf ihre Zuverlässigkeit und einwandfreie Funktion geprüft. Alle Schutzbeschläge werden einer Dauerfunktionsprüfung unterzogen und auf 200.000 Bedienzyklen getestet. Ein Bedienzyklus = 1x öffnen und 1x schließen der Tür.



Brandschutz

Alle mit dem Flammensymbol gekennzeichneten Beschläge, Ausführung Nussvierkant 8,5 und 9,0 mm, sind nach ÖNORM B3859 geprüft und sind somit auch für alle Türen nach ÖNORM B3850 verwendbar.



Fluchtwegsicherung

Notausgangstüren nach EN 179: Mit diesem Symbol gekennzeichnete Beschläge sind in Verbindung mit Gege Fluchttürschlossern für Notausgangstüren nach EN 179 einsetzbar.

Eine sichtbare Abschreckung für jeden potenziellen Einbrecher sind **Gege Schutzbeschläge mit Kernziehschutz**.

Der Kernziehschutz schützt das Schloss und den Schließzylinder an der Haus- und Wohnungstür gegen unmittelbare mechanische Angriffe und erschwert wirksam das gewaltsame Abdrehen des Schließzylinders.



Einbruchschutz

Alle Beschläge mit dem Einbruchssymbol sind nach ÖNORM B5351 geprüft und somit auch EN 1906 klassifiziert. Die Einbruchsklasse bzw. Schutzklasse finden

Sie jeweils in der Tabelle auf der rechten Seite jedes Beschlagsmodells (Klasse WB1 einbruchshemmend bis Klasse WB4 extrem einbruchshemmend).



Die Verschraubung des Schildes darf von außen **nicht** sichtbar sein. Dadurch dass die Verschraubungspunkte verdeckt sind, kann das Schild von außen nicht abgeschraubt werden; der Profilzylinder ist geschützt.

Der Profilzylinder sollte durch eine Kernziehschutz-Rosette geschützt sein. Dadurch kann der Profilzylinder weder abgebrochen noch herausgezogen werden.



Schutzbeschlag Serie 2600
Schutzbeschlag Serie 2600 5fach

Seite 5
Seite 7



Schutzbeschlag Serie 2500
Schutzbeschlag Serie 2550
Schutzbeschlag Serie 2530
Innentür-Schildgarnitur Serie 2550.8
Innentür-Rosettengarnitur Serie 2570

Seite 9
Seite 11
Seite 13
Seite 15
Seite 15



Schutzbeschlag Serie 2700
Schutzbeschlag Serie 2750
Innentür-Rosettengarnitur Serie 2770

Seite 17
Seite 19
Seite 21



Schutzbeschlag Serie 800
Schutzbeschlag Serie 850
Innentür-Schildgarnitur Serie 850.8
Innentür-Rosettengarnitur Serie 870

Seite 23
Seite 25
Seite 27
Seite 27



Schutzbeschlag Serie 2950
Innentür-Rosettengarnitur Serie 2970

Seite 29
Seite 29



Sicherheits-Rosetten
Namensschilder, Türspion

Seite 31



Schutzbeschlag mit einstellbarer Schutzrosette Serie 2600, verchromt. Auch für EN 179 lieferbar.



Brandschutz



Einbruchschutz



Fluchtwegsicherung



Schutzbeschlag mit einstellbarer Schutzrosette Serie 2600, Vollmessing MPVD beschichtet. Auch für EN 179 lieferbar.



Brandschutz



Einbruchschutz



Fluchtwegsicherung

Gege Schutzbeschlag Serie 2600 mit Kernziehschutz-Rosette

Einbruchschutz	ÖNORM B5351	Schutzklasse WB2	Technische Angaben: <ul style="list-style-type: none"> • 2fache Verschraubung von innen • Außenschild mit gehärteter Stahlunterlagsplatte • Gehärtete Stahlrosette im Außenschild; mittels Unterlagsscheiben auf die Zylinderlänge einstellbar • Mit entsprechendem Drücker auch für Notausgangstüren nach EN 179 geeignet • Einsatzmöglichkeiten für Türstärken von 37 bis 82 mm. Türstärke bei Bestellung anführen.
Feuerhemmend	ÖNORM B3859	T90	
Lochmittelabstand	ÖNORM Abstand DIN Norm	LM = 72 mm □ 8,0 mm LM = 85 mm □ 8,0 mm LM = 88 mm □ 8,5 mm LM = 92 mm □ 8/10,0 mm	
Zylinderüberstand außen		16 bis 23 mm	
Sicherheit	Zylinderschutz	Einstellbare Schutzrosette	

Oberflächen:

Verchromt (CH)

Patiniert färbig pulverbeschichtet (PATP)

Vollmessing PVD beschichtet (MPVD)

>>>

2600.BD.ZK.CH.WB2



>>>

2600.KD.ZK.CH.WB2



>>>

2600.DD.ZK.CH.WB2



2600.BD.ZK.PATP.WB2

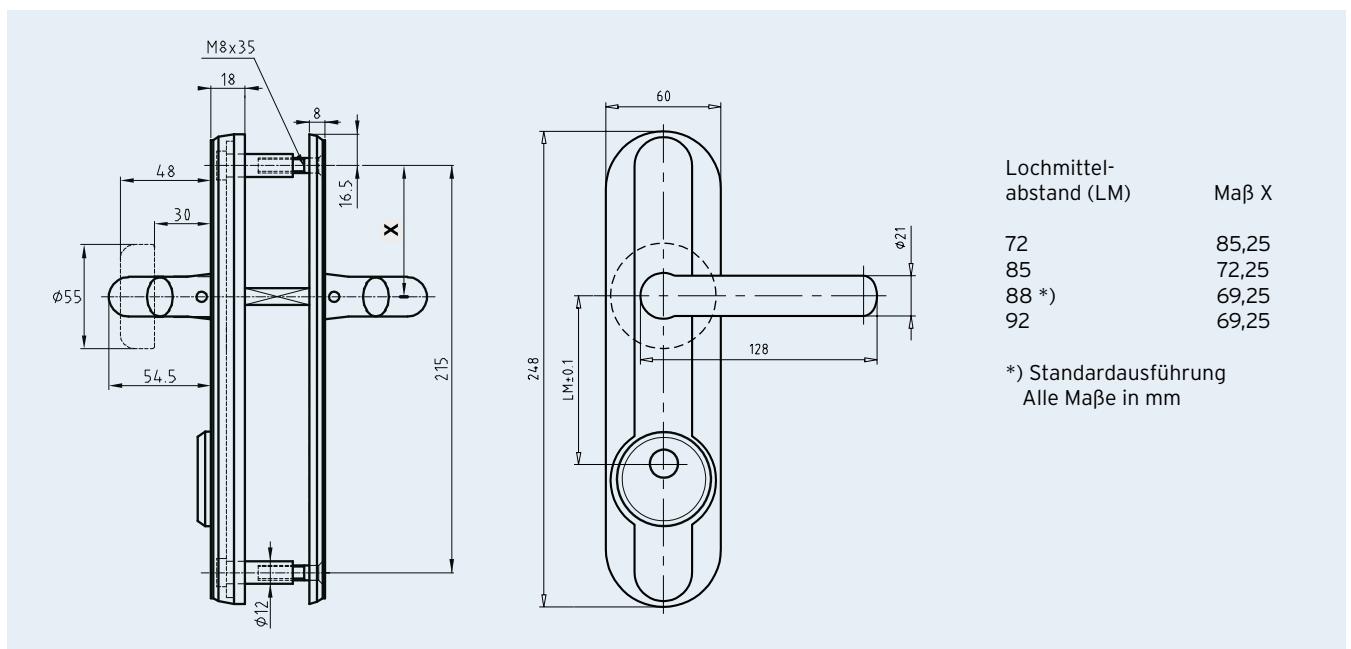
2600.BD.ZK.MPVD.WB2

2600.KD.ZK.PATP.WB2

2600.KD.ZK.MPVD.WB2

2600.DD.ZK.PATP.WB2

2600.DD.ZK.MPVD.WB2





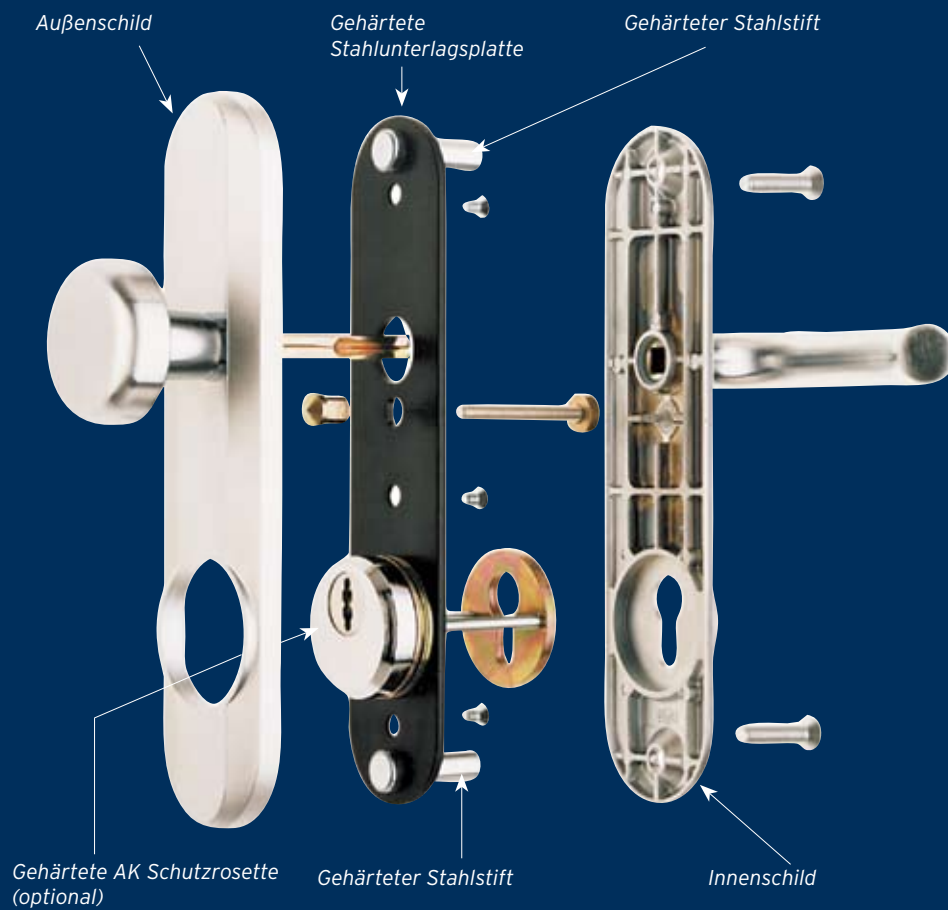
Schutzbeschlag mit Kernziehschutz-Rosette Serie 2600, 5fach verschraubt



Brandschutz



Einbruchschutz



Gege Schutzbeschlag Serie 2600, 5fach verschraubt mit Kernziehschutz-Rosette

Einbruchschutz	ÖNORM B5351	Schutzklasse WB3	Technische Angaben: <ul style="list-style-type: none"> • 5fache Verschraubung von innen • Außenschild mit gehärteter Stahlunterlagsplatte • Gehärtete Stahlrosette im Außenschild; mittels Unterlagsscheiben auf die Zylinderlänge einstellbar • Einsatzmöglichkeiten für Türstärken von 37 bis 82 mm. Türstärke bei Bestellung angeben.
Feuerhemmend	ÖNORM B3859	T90	
Lochmittlabstand	ÖNORM Abstand DIN Norm	LM = 88 mm □ 8,5 mm LM = 92 mm □ 8/10,0 mm	
Zylinderüberstand außen		10,0 bis 17,0 mm	
Sicherheit	Zylinderschutz	Einstellbare Schutzrosette	

Oberflächen:

Verchromt (CH)

Patiniert färbig pulverbeschichtet (PATP)

Vollmessing PVD beschichtet (MPVD)

>>>

2600.BD.ZK.5fach.PATP



2600.BD.ZK.5fach.CH

2600.BD.ZK.5fach.MPVD

>>>

2600.KD.ZK.5fach.MPVD



2600.KD.ZK.5fach.PATP

2600.KD.ZK.5fach.CH

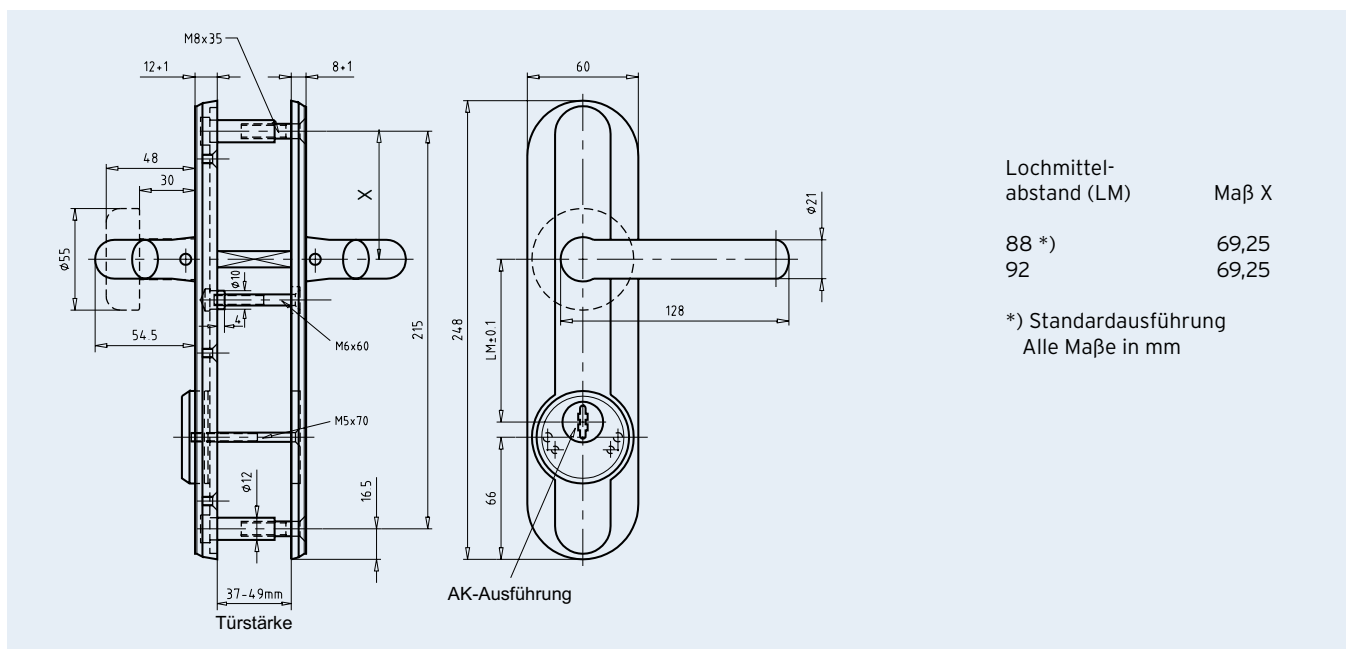
>>>

2600.DD.ZK.5fach.CH



2600.DD.ZK.5fach.PATP

2600.DD.ZK.5fach.MPVD





Schutzbeschlag mit
Kernziehschutz
Serie 2500, mattchrom



Brandschutz



Einbruch-
schutz



Schutzbeschlag mit
Kernziehschutz
Serie 2500
Vollmessing poliert



Brandschutz



Einbruch-
schutz

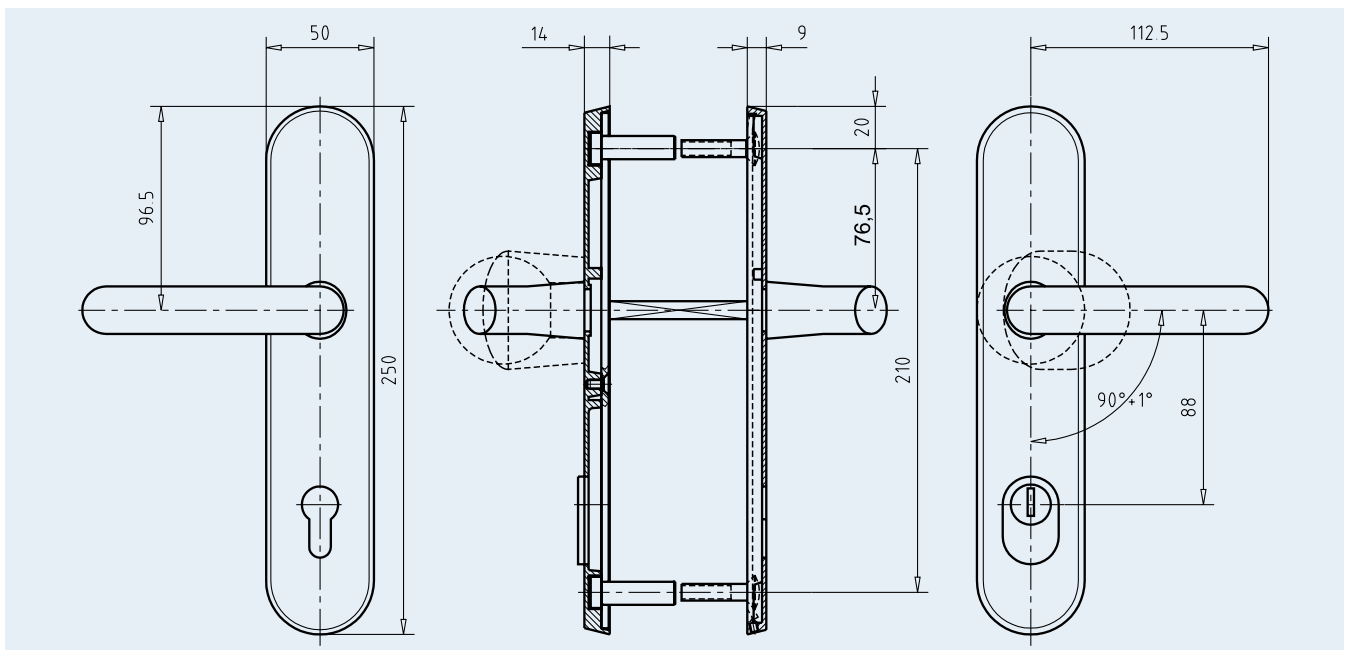
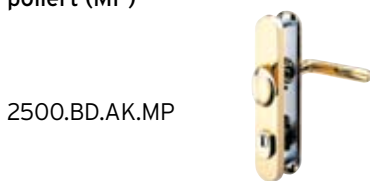
Gege Schutzbeschlag Serie 2500 mit Kernziehschutzrosette

Einbruchschutz	ÖNORM B5351	Schutzklasse WB2	Technische Angaben: <ul style="list-style-type: none"> • Messing geschmiedete Drücker mit Rückholfeder • Die Kernziehschutz-Rosette stellt sich durch Federdruck auf den äußeren Schließzylinderüberstand ein. • Türstärke 37 bis 84 mm möglich. Türstärke bei Bestellung angeben.
Feuerhemmend	ÖNORM B3859	T30 (ohne Rückholfeder)	
Lochmittelabstand	ÖNORM Abstand	LM = 88 mm	
Vierkantstärke	Vierkantdorn	8,5 mm	
Zylinderüberstand außen		13,5 bis 18,5 mm	
Sicherheit	Zylinderschutz	AK Rosette gefedert	

Oberfläche mattchrom (MCH)



Oberfläche Vollmessing poliert (MP)





Schutzbeschlag
Serie 2550, mattchrom



Brandschutz



Einbruch-
schutz



Schutzbeschlag
Serie 2500
Vollmessing poliert



Brandschutz



Einbruch-
schutz

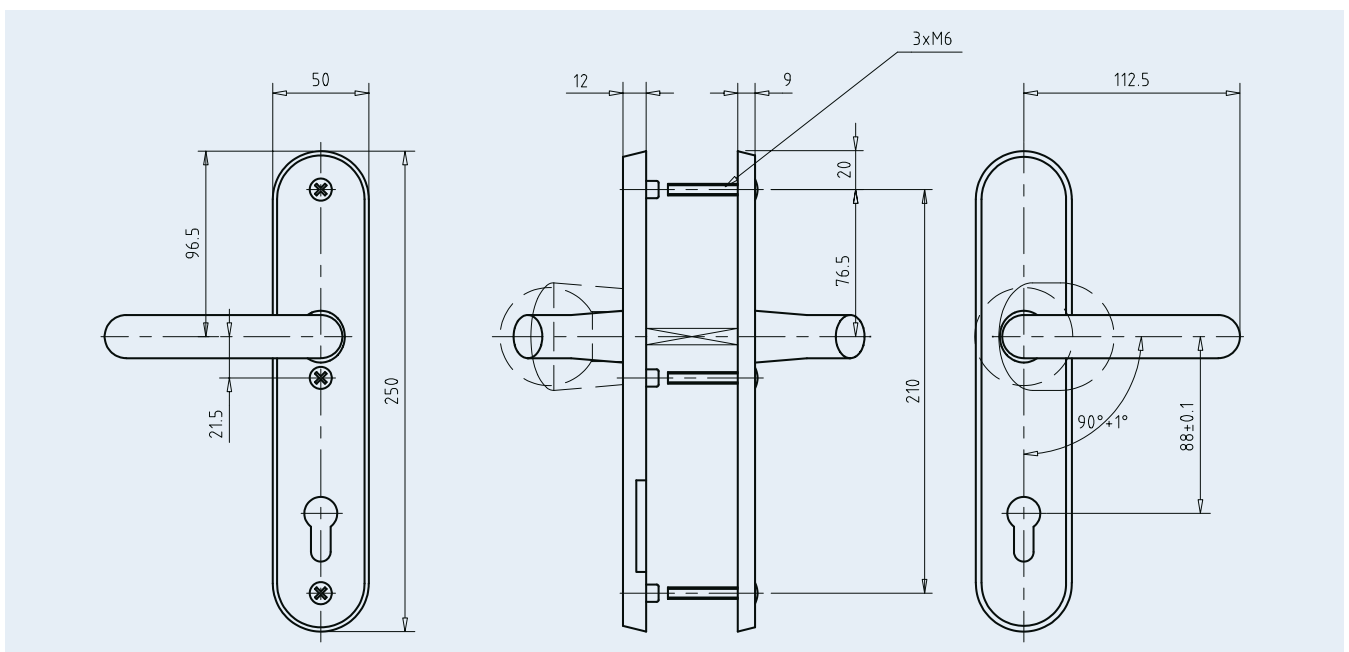
Gege Schutzbeschlag Serie 2550

Einbruchschutz	ÖNORM B5351	Schutzklasse WB1	Technische Angaben: <ul style="list-style-type: none"> • Messing geschmiedete Drücker mit Rückholfeder • Außenschild ist im Zylinderbereich mit einer gehärteten Stahlplatte unterlegt • Türstärke 37 bis 84 mm möglich. Türstärke bei Bestellung angeben.
Feuerhemmend	ÖNORM B3859	T30 (ohne Rückholfeder)	
Lochmittlabstand	ÖNORM Abstand DIN Norm DIN Norm	LM = 88 mm □ 8,5 mm LM = 72 mm □ 8,0 mm LM = 92 mm □ 8/10,0 mm	

Oberfläche mattchrom (MCH)



Oberfläche Vollmessing poliert (MP)





Schutzbeschlag
Serie 2530, mattchrom



Brandschutz



Schutzbeschlag
Serie 2530
Vollmessing poliert



Brandschutz

Gege Schutzbeschlag Serie 2530

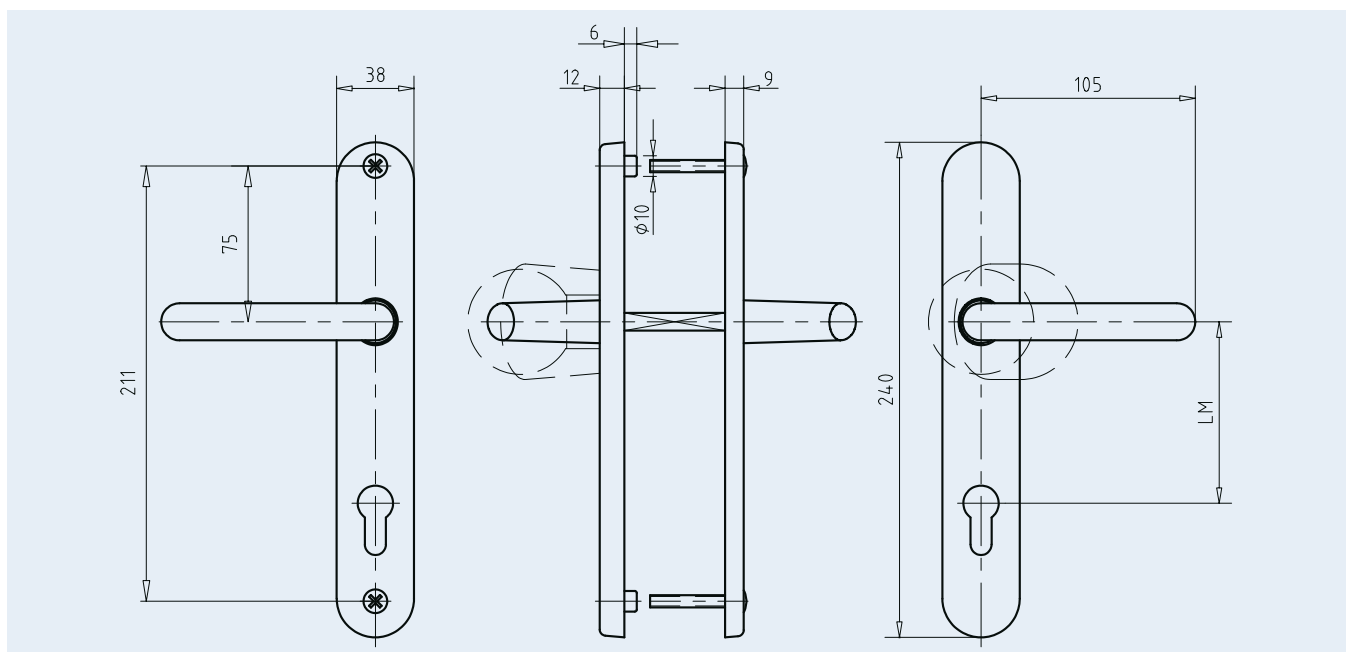
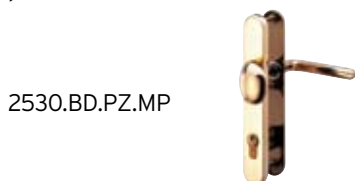
Schildbreite 38 mm

Feuerhemmend	ÖNORM B3859	Geeignet für Türen nach ÖNORM B3850		Technische Angaben: <ul style="list-style-type: none"> • Schildbreite 38 mm • Außenschild ist mit einer gehärteten Stahlplatte unterlegt • Türstärke 37 bis 84 mm möglich. Türstärke bei Bestellung angeben.
Lochmittlabstand	ÖNORM Abstand DIN Norm DIN Norm	LM = 88 mm LM = 72 mm LM = 92 mm	<input type="checkbox"/> 8,5 mm <input type="checkbox"/> 8,0 mm <input type="checkbox"/> 8/10,0 mm	

Oberfläche mattchrom (MCH)



Oberfläche Vollmessing poliert (MP)





Innentür-Schildgarnitur
Serie 2550.8
Vollmessing poliert



Brandschutz



Innentür-Rosettengarnitur
Serie 2570, mattchrom



Fensterolive
Serie 2550.7, mattchrom

Gege Innentür-Schildgarnitur Serie 2550.8

Gege Innentür-Rosettengarnitur Serie 2570

Innentür-Schildgarnitur 2550.8	PZ Ausführung BB Ausführung WC Ausführung	LM = 88 mm LM = 90 mm LM = 90 mm	Geeignet für Türen nach ÖNORM B3850	Vierkantdorn 8,5 mm	Türstärke 38 bis 42 mm
Innentür-Rosetten- garnitur 2570	PZ Ausführung BB Ausführung WC Ausführung	LM = variabel		Vierkantdorn 8,5 mm	Türstärke 38 bis 42 mm
Fensterolive 2550.7				Vierkantdorn 7 x 32 mm 7 x 35 mm	Holz Kunststoff

Ausführungen Serie 2550.8

Oberfläche mattchrom (MCH)

Oberfläche Vollmessing poliert (MP)

2550.BB.8.MCH/MP

2550.PZ.8.MCH/MP

2550.WC.8.MCH/MP

2550.UG.8.MCH/MP (o. Abb.)



2550.BB.8.MP



2550.PZ.8.MCH



2550.WC.8.MCH

Ausführungen Serie 2570

Oberfläche mattchrom (MCH)

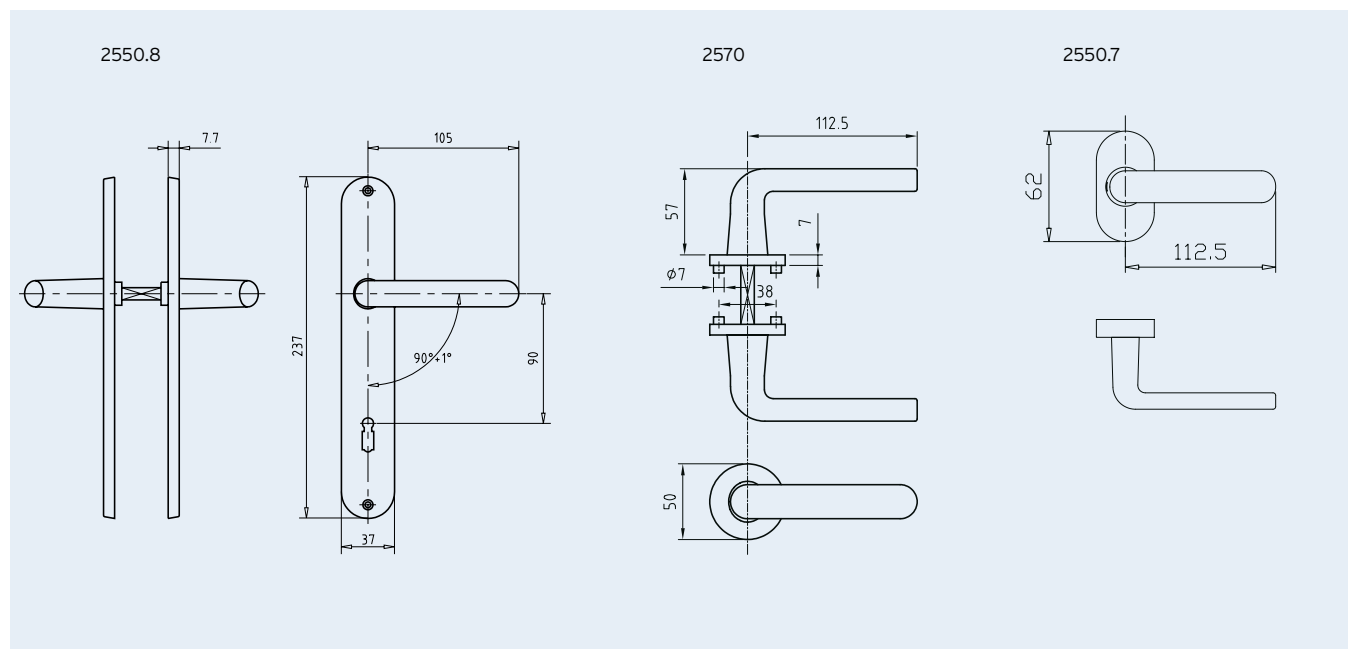
2570.BB.MCH



2570.PZ.MCH



2570.WC.MCH





Edelstahl Schutzbeschlag
mit Kernziehschutz
Serie 2700, Nirosta



Brandschutz



Einbruch-
schutz



Edelstahl Schutzbeschlag
mit Kernziehschutz
Serie 2700, Nirosta



Brandschutz



Einbruch-
schutz

Gege Edelstahl Schutzbeschlag Serie 2700 mit Kernziehschutz-Rosette

Einbruchschutz	ÖNORM B5351	Schutzklasse WB2 Schutzklasse WB4	Technische Angaben: <ul style="list-style-type: none"> • Drücker aus Edelstahl • Kernziehschutz im Außenschild • Die Rosette stellt sich durch Federdruck auf den äußeren Schließzylinderüberstand ein. • 3fach von innen verschraubt • Rechts/links verwendbar • Einsatzmöglichkeiten für Türstärke von 38 bis 88 mm. • Türstärke bei Bestellung angeben.
Feuerhemmend	ÖNORM B3859	T30	
Lochmittlabstand	ÖNORM Abstand	LM = 88 mm □ 8,5 mm	
Zylinderüberstand außen	13,5 bis 17,5 mm		
Sicherheit	Zylinderschutz	AK Rosette gefedert	

Oberfläche Edelstahl Nirosta (NR)

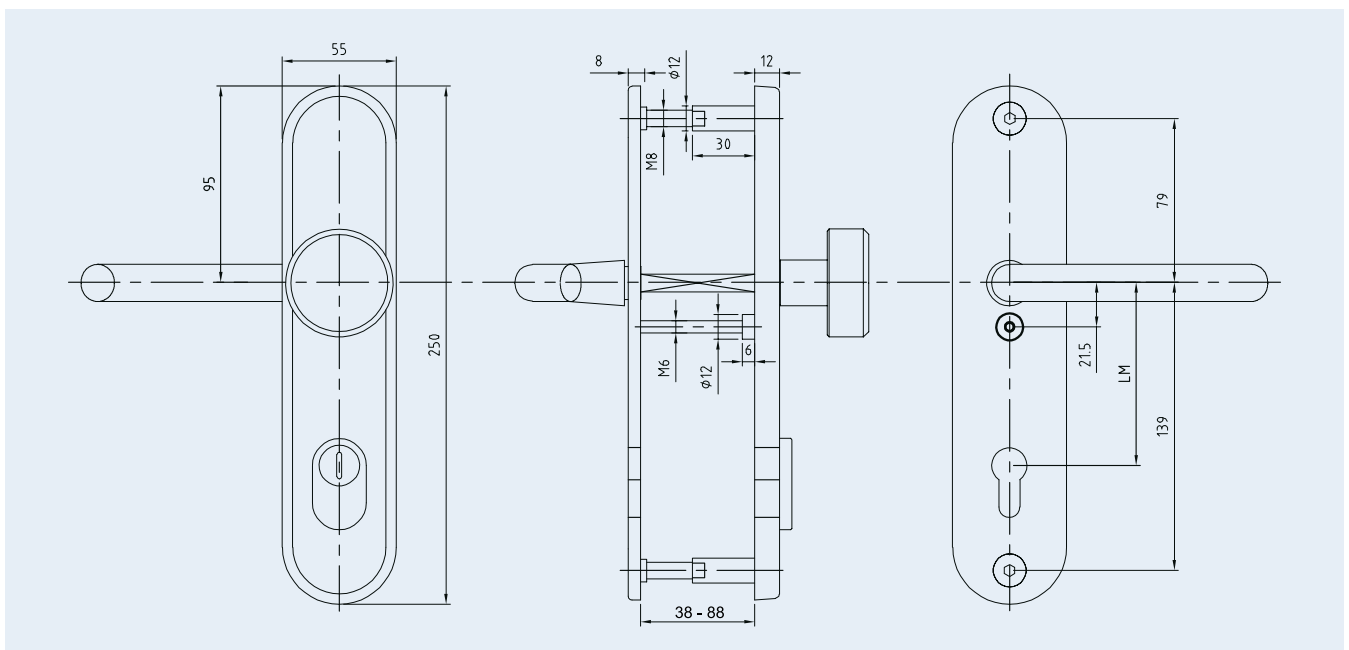
2700.BD.AK.NR.WB2
2700.BD.AK.NR.WB4



2700.KD.AK.NR.WB2
2700.KD.AK.NR.WB4



2700.DD.AK.NR.WB2
2700.DD.AK.NR.WB4





Edelstahl Schutzbeschlag
Serie 2750, Nirosta



Brandschutz



Einbruch-
schutz



Edelstahl Schutzbeschlag
Serie 2750, Nirosta



Brandschutz



Einbruch-
schutz

Gege Edelstahl Schutzbeschlag Serie 2750

Einbruchschutz	ÖNORM B5351	Schutzklasse WB2	Technische Angaben: <ul style="list-style-type: none"> • Drücker aus Edelstahl • Schilder mit Profilylinderlochung • 3fach von innen verschraubt • Rechts/links verwendbar • Einsatzmöglichkeiten für Türstärke von 38 bis 88 mm. Türstärke bei Bestellung anführen.
Feuerhemmend	ÖNORM B3859	T30	
Lochmittelabstand	ÖNORM Abstand DIN Norm	LM = 88 mm □ 8,5 mm	

Oberfläche Edelstahl Nirosta (NR)

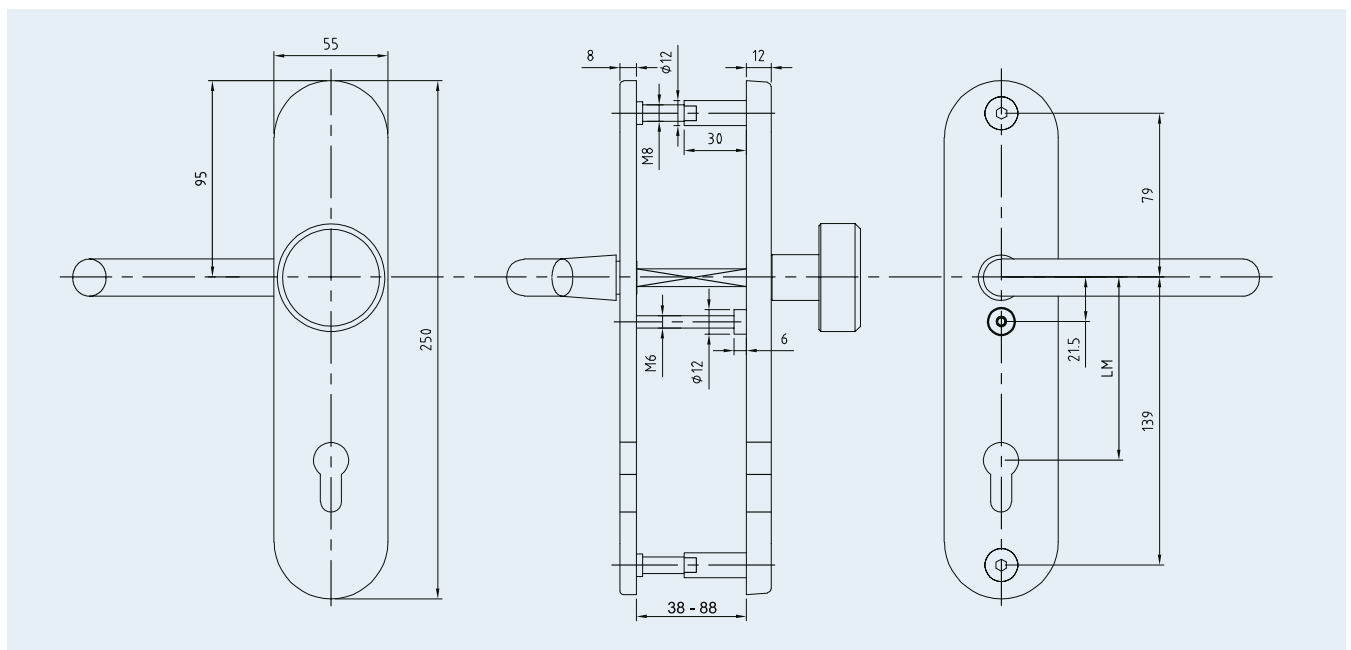
2750.BD.PZ.NR



2750.KD.PZ.NR



2750.DD.PZ.NR





Innentür-Rosettengarnitur
Serie 2770 rund,
Edelstahl satiniert



Fensterolive
Serie 2770.FO,
Edelstahl satiniert

Gege Innentür-Rosettengarnituren Serie 2770 in Edelstahl

Innentür-Rosettengarnitur (2770)	PZ Ausführung BB Ausführung WC Ausführung	LM = variabel	Vierkantdorn 8,5 mm	Türstärke 38 bis 42 mm
Fensterolive 2770.FO			Vierkantdorn 7 x 32 mm 7 x 35 mm	Holz Kunststoff

Ausführungen Serie 2770 Edelstahl satiniert (NR)

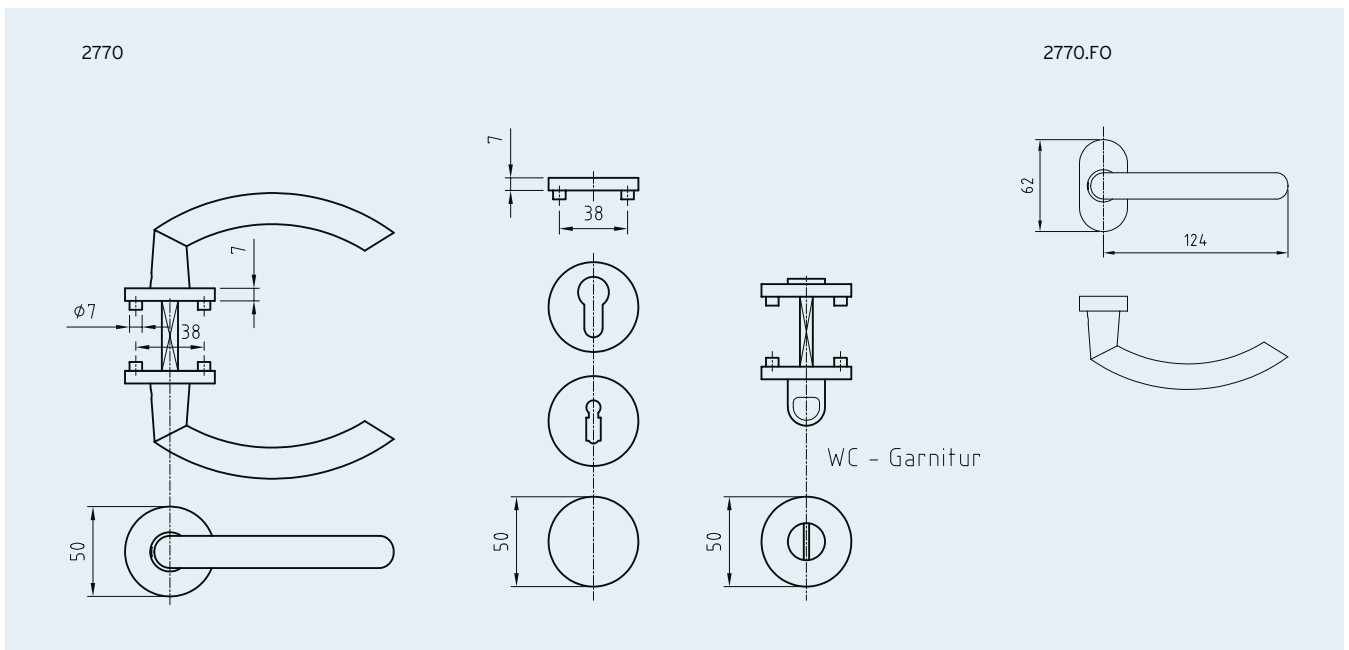
2770.BB.NR



2770.PZ.NR



2770.WC.NR





Aluminium Schutzbeschlag
Serie 800



Brandschutz



Einbruch-
schutz



Fluchtweg-
sicherung



Gege Schutzbeschlag Serie 800 mit Kernziehschutz-Rosette

Einbruchschutz	ÖNORM B5351	Schutzklasse WB2 Schutzklasse WB3 Schutzklasse WB4	Technische Angaben: <ul style="list-style-type: none"> • Die Rosette stellt sich durch Federdruck auf den äußeren Schließzylinderüberstand ein. • für EN 179 Notausgangstüren in Verbindung mit Gege Türschlössern geeignet • Einsatzmöglichkeiten für Türstärke von 37 bis 87 mm. Türstärke bei Bestellung angeben.
Feuerhemmend	ÖNORM B3859	T30	
Lochmittlabstand	ÖNORM DIN Norm	LM = 88 mm □ 8,5 mm LM = 92 mm □ 8/10,0 mm	
Zylinderüberstand außen		11,0 bis 16,0 mm	
Sicherheit	Zylinderschutz	AK Rosette gefedert	

Oberflächen:

Aluminium F1 eloxiert (F1)

Messing PVD beschichtet

(MPVD)

Bügel/Drücker

800.BD.AK.F1.WB2

800.BD.AK.F1.WB3

800.BD.AK.F1.WB4

800.BD.AK.MPVD.WB2



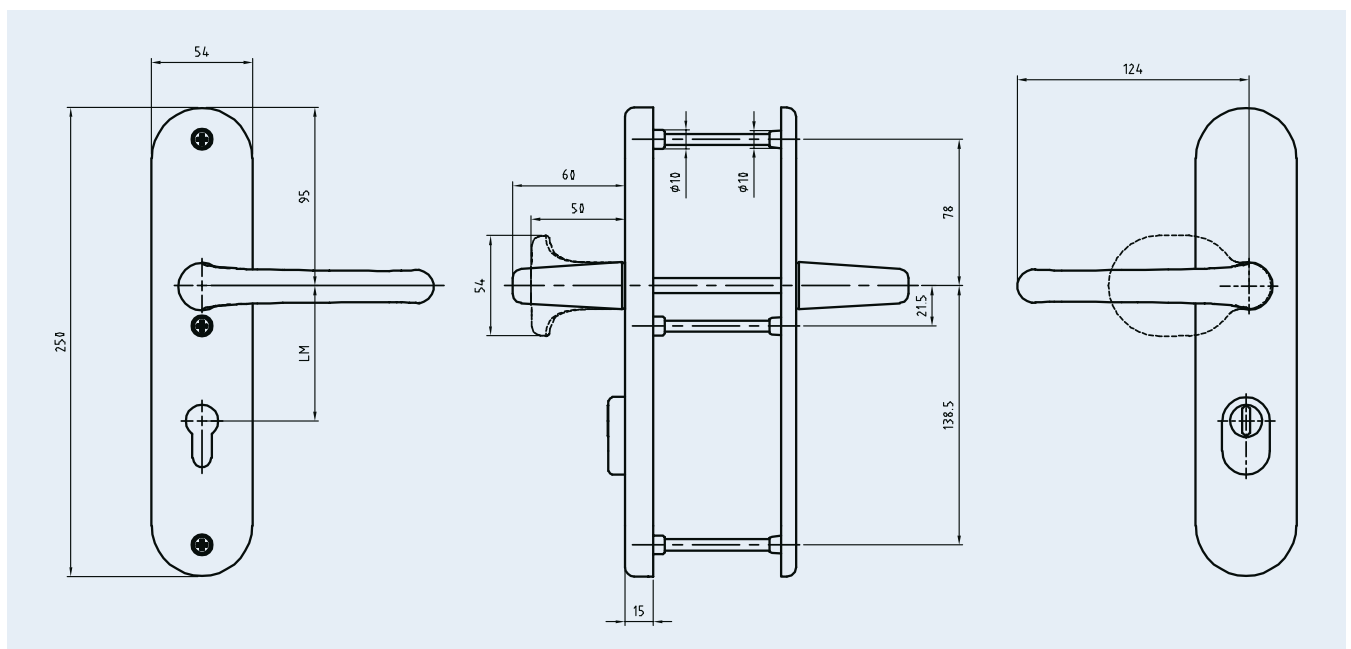
Drücker/Drücker

800.DD.AK.F1.WB2

800.DD.AK.F1.WB3

800.DD.AK.F1.WB4

800.DD.AK.MPVD.WB2





Aluminium Schutzbeschlag
Serie 850



Einbruch-
schutz



Aluminium Schutzbeschlag
Serie 850



Einbruch-
schutz



Innentür-Schildgarnitur
Serie 850.8



Fluchweg-
sicherung



Innentür-Rosettengarnitur
Serie 870



Fluchweg-
sicherung



Fensterolive
Serie 870.FO

Gege Innentür-Schildgarnitur Serie 850.8

Gege Innentür-Rosettengarnitur Serie 870

Innentür-Schildgarnitur 850.8	PZ Ausführung BB Ausführung WC Ausführung	LM = 88 mm LM = 90 mm LM = 90 mm	Vierkantdorn 8,5 mm	Türstärke 37 bis 42 mm
Innentür-Rosetten-garnitur 870	PZ Ausführung BB Ausführung WC Ausführung	LM = variabel	Vierkantdorn 8,5 mm	Türstärke 37 bis 42 mm
Fensterolive 870.FO			Vierkantdorn 7 x 32 mm 7 x 35 mm	Holz Kunststoff

Ausführungen Serie 850.8

Innentür-Schildgarnitur F1 eloxiert

- 850.BB.8.F1 >
- 850.PZ.8.F1 >>
- 850.WC.8.F1 >>>



Ausführungen Serie 870

Innentür-Rosettengarnitur

F1 eloxiert

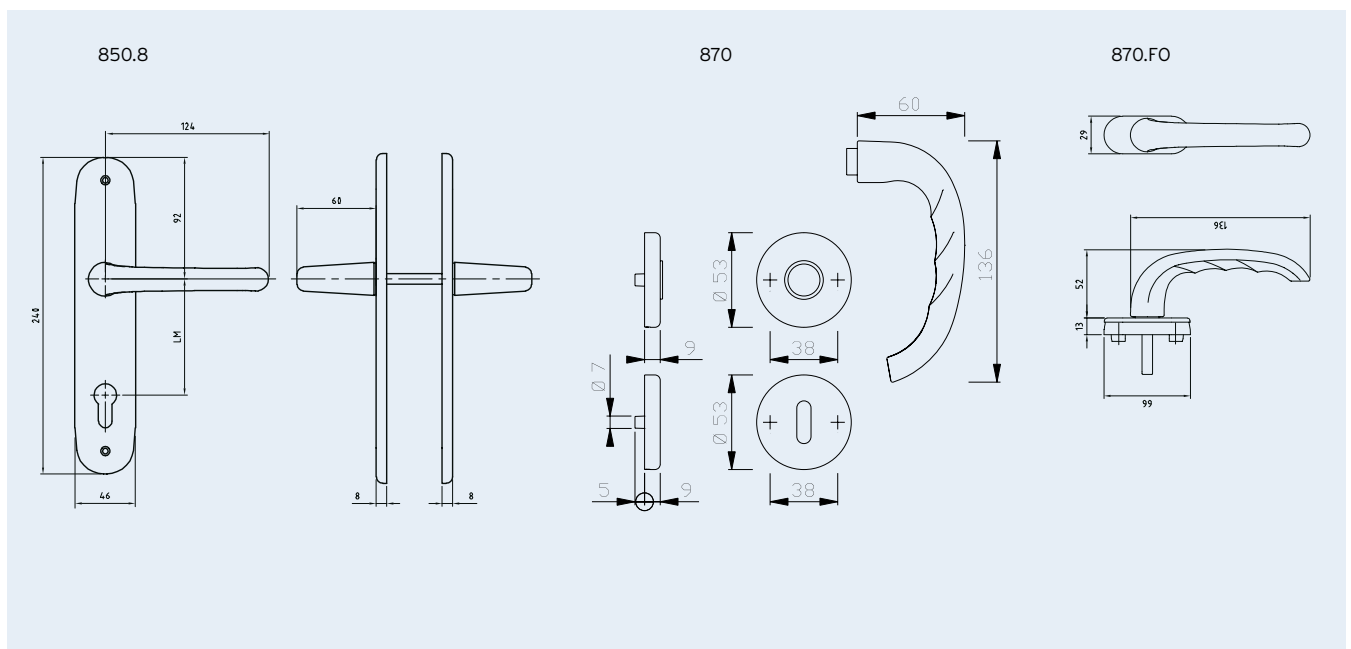
870.BB.F1



870.PZ.F1



870.WC.F1





Schutzbeschlag
Serie 2950, mattchrom und
glanzchrom kombiniert



Brandschutz



Einbruch-
schutz



Innentür-Rosettengarnitur
Serie 2970, mattchrom und
glanzchrom kombiniert



Fensterolive 2970.F0,
mattchrom und glanzchrom
kombiniert

Gege Schutzbeschlag Serie 2950

Gege Innentür-Rosettengarnitur Serie 2970

Schutzbeschlag 2950	Einbruchschutz: ÖNORM B5351 Schutzklasse WB1	Feuerhemmend: ÖNORM B3859 T30 (ohne Federpaket)	Lochmittlabstand: 88 mm	Vierkantstärke: 8,5 mm
Innentür-Rosetten- garnitur 2970	PZ Ausführung BB Ausführung WC Ausführung	LM = variabel	Vierkantdorn 8,5 mm	Türstärke 37 bis 42 mm
Fensterolive 2970.FO			Vierkantdorn 7 x 32 mm Holz 7 x 35 mm Kunststoff	

Ausführungen Serie 2950 Bügel / Drücker

Oberfläche mattchrom (MCH) und
glanzchrom kombiniert (GCH)

2950.BD.PZ.MCH



Ausführungen Serie 2970 Innenschild-Rosettengarnitur

Ausführung für Buntbart gelocht (BB)
Oberfläche mattchrom (MCH) und
glanzchrom kombiniert (GCH)

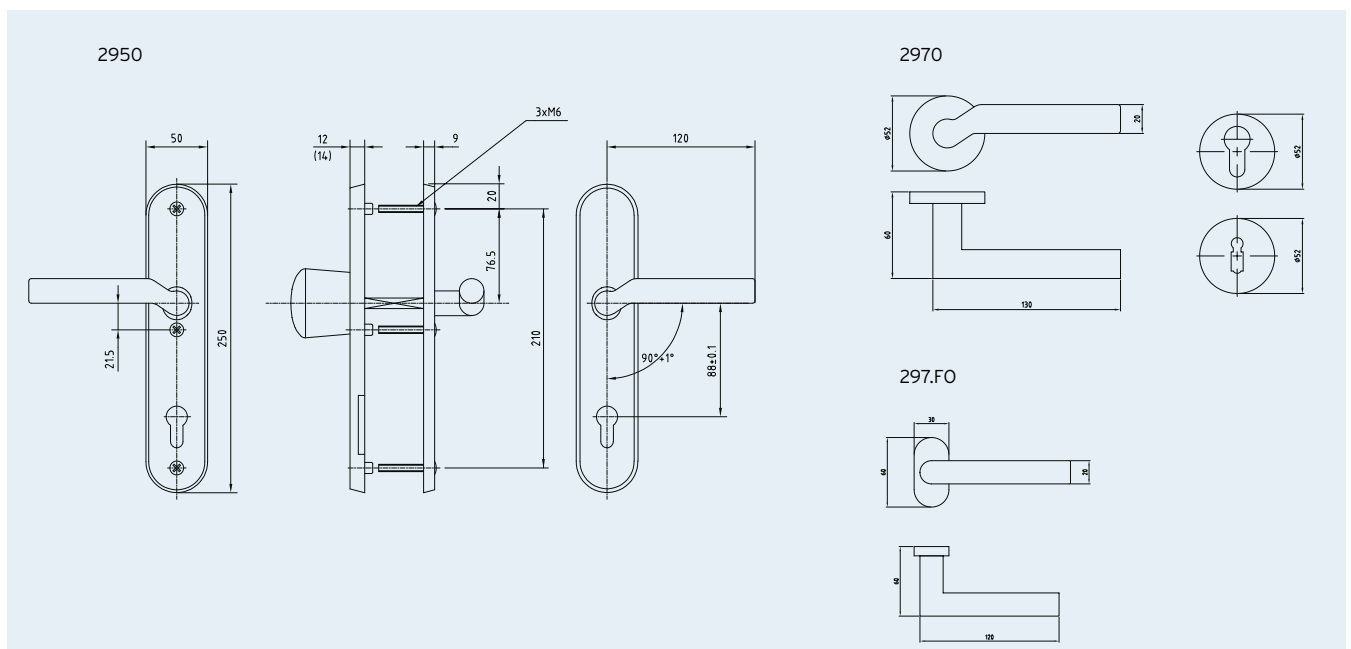
2970.BB.MCH/GCH
2970.WC.MCH/GCH



Ausführungen Serie 2970.FO Fensterolive

Oberfläche mattchrom (MCH) und
glanzchrom kombiniert (GCH)

2970.FO.MCH/GCH





Sicherheits-Rosette, rund
Edelstahl



Namensschild mit Türspion

Sicherheitsrosetten, Namensschild und Türspion

Sicherheits-Rosetten

Rund, für Holztüren, Oberfläche silberfärbig (SI) oder vergoldet (VG)

Oval, für Metalltüren, Oberfläche silberfärbig (SI) oder vergoldet (VG)



Bestellnummern ovale Ausführung:

Höhe 6 mm	ROS.O.6.SI (VG)
Höhe 8 mm	ROS.O.8.SI (VG)
Höhe 10 mm	ROS.O.10.SI (VG)
Höhe 12 mm	ROS.O.12.SI (VG)
Höhe 14 mm	ROS.O.14.SI (VG)
Höhe 16 mm	ROS.O.16.SI (VG)
Höhe 18 mm	ROS.O.18.SI (VG)
Höhe 20 mm	ROS.O.20.SI (VG)

Alu-Namensschild und Türspion

(Abbildung siehe linke Seite)

Namensschild Alu-F1 natur-eloxiert, mit selbstklebender Namensleiste (PVC), ohne Gravur und Loch für Türspion
Schildmaße 120 x 70 x 6 mm
Namensleiste 96 x 15 mm

Türspion, feuerschutz geprüft T30, für Türstärke 35-60 mm, 10 mm Verlängerung erhältlich

Bestellnummern runde Ausführung:

Höhe 6 mm	ROS.R.6.SI (VG)
Höhe 8 mm	ROS.R.8.SI (VG)
Höhe 10 mm	ROS.R.10.SI (VG)
Höhe 12 mm	ROS.R.12.SI (VG)
Höhe 14 mm	ROS.R.14.SI (VG)
Höhe 16 mm	ROS.R.16.SI (VG)
Höhe 18 mm	ROS.R.18.SI (VG)
Höhe 20 mm	ROS.R.20.SI (VG)

Sicherheits-Rosette aus Edelstahl

Rosette rund, gefedert mit Kernziehschutz. Gefederter Kernziehschutz stellt sich auf den Zylinderüberstand von 10 bis 15 mm ein.

ROS.R.10-15.NR

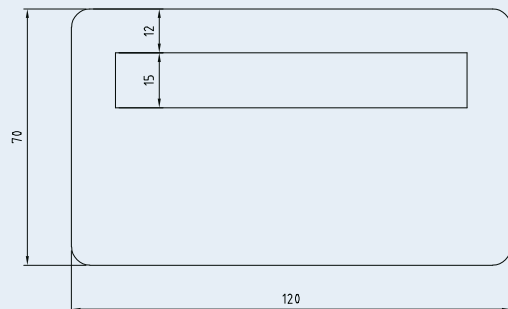
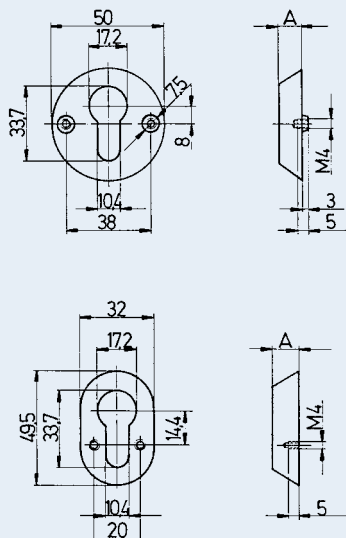


Bestellnummern Alu-Namensschild:

F1, selbstklebend	N.SCHILD.F1.SK
F1, anschraubbar	N.SCHILD.F1

Bestellnummern Türspion:

TürspionT30	
Verlängerung 10 mm	Türspion-Verl.





Offizieller Sponsor
des Tiergarten Schönbrunn

Patenschaft der Löwen



KABA®

Kaba GmbH
Wiener Straße 41-43
A- 3130 Herzogenburg
Tel. +43 (0)2782 808 0*
Fax +43 (0)2782 808 5505
office@kgh.kaba.com

www.kaba.at